

## 黄铜排气阀

Fig.7911

### 阀门规范

设计标准： 螺纹阀盖·旋转圆盘  
升降式阀杆·无石棉  
螺纹符合： BS 21 (1S07) / ASME  
B1.20.1  
尺寸范围： 15mm(1/2")- 25mm(1")

### 材料规格

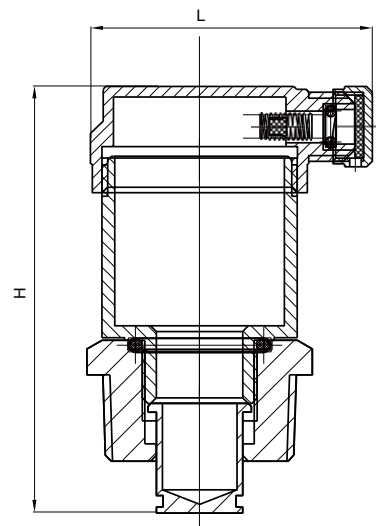
部件	材料	标准
阀体	黄铜	12165 CW617N
阀芯	黄铜	12165 CW617N
阀杆	黄铜	12165 CW617N
阀盖	黄铜	12165 CW617N
垫圈	NBR	
阀杆盖	黄铜	12165 CW617N
连接器	黄铜	12165 CW617N
阀核	黄铜	12165 CW617N
浮子	PTFE	
浮子栏	黄铜	12165 CW617N
O型圈	NBR	
弹簧	不锈钢	3111 304S31

### 技术参数

工作压力： 232 psi (16 bar)水（无冲击）  
测试压力： 壳体： 348psi (24bar) 水（静压）  
密封： 255psi (17.6bar) 水（静压）  
80psi (5.5 bar) 气体

使用介质： 水

### 图例



### 规格尺寸

DN	mm	15	20	25
	inch	1/2	3/4	1
L		50	50	50
H		76	76	76

所有尺寸如有更改，恕不另行通知