

双金属温度计

2300

阀门规范

设计依据: JB/T8803

感温元件: 双金属圈

精度等级: 2.5级 (2.5%) : 43、63mm

2.0级 (2.0%) : 80、100mm

量程范围: -40 ~ +40 / -30 ~ +50 / -20 ~ +60 / 0 ~ 120 °C

0 ~ 600 °C 最大(客户可订制)

护套长度 45、63、80、100、150、200mm

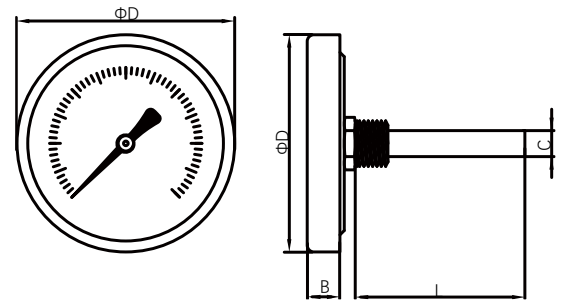
等同国标型号: WSSX01

图例



材料规格

部件	材料	标准
壳体	镀锌钢	Galvanized Steel
视窗	玻璃	Glass
表圈	不锈钢	Copper+Brass
探杆	铜合金	Copper Alloy
护套	铜合金	Copper Alloy



技术参数

环境温度: -40 ~ 60°C

介质温度: 最大温度600°C

规格尺寸

DN	mm	40	50	63	100
	inch	1-1/2"	2"	2-1/2"	4
ØD		43	63.5	80	109
B		9	9	10.5	15
ØC		12	12	12	12
L		45/63/80/100/150/200	45/63/80/100/150/200	45/63/80/100/150/200	45/63/80/100/150/200

所有尺寸如有更改, 恕不另行通知