

双法兰双偏心蝶阀

Fig.3620

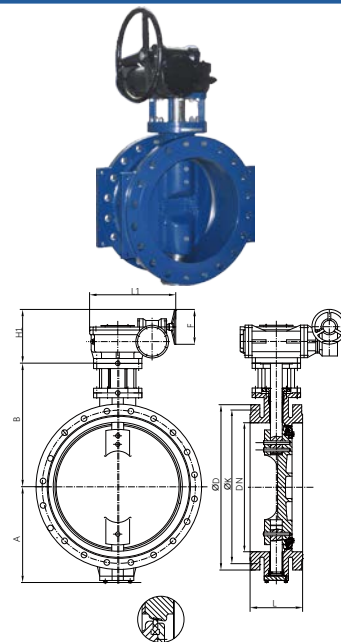
产品特点

- 可更换阀座。
- 低磨损、长寿命。
- 免维护
- 特殊行业，可选用无硅处理阀门

材料规格

部件	材料	EN 标准
阀体	球墨铸铁	EN-JS 1050
阀轴	不锈钢	BS970 431 S 29
阀板座	EPDM/NBR	
阀体座	不锈钢	BS970 304 S15
密封橡胶	EPDM / NBR	
阀板	球墨铸铁	EN-JS 1050
	不锈钢	BS970 304 S15
	不锈钢	BS970 316 S16
填料	石墨	
驱动装置	铸铁组件	
阀板	环氧树脂,尼龙, halar	
涂层	镀镍	
表面处理	镜面抛光	

图例



技术参数

- 工作压力： 10 bar/16bar/25 bar
- 规格尺寸： DN100-DN4800
- 试验压力： 壳体： 15 bar/ 24bar / 37.5 bar
- 密封： 11 bar/17.6bar/27.5bar
- 工作温度： - 20°C- 120°C

规格尺寸

DN	mm	100	125	150	200	250	300	350	400
	inch	4	5	6	8	10	12	14	16
A		137	150	168	195	223	268	288	312
B		225	270	288	320	363	406	468	508
H1		39	39	45	45	45	50	50	55
L		127	140	140	152	165	178	190	216
F		136	136	136	273	273	273	273	280
L1		135	135	135	190	190	190	190	250

DN	mm	450	500	600	700	800	900	1000	1200
	inch	18	20	24	28	32	36	40	48
A		338	390	445	195	223	268	288	312
B		533	560	635	693	743	803	875	1062
H1		55	75	80	80	90	100	100	140
L		222	229	267	292	318	330	410	470
F		280	280	390	390	390	390	390	445
L1		250	280	280	315	315	315	315	480

所有尺寸如有更改，恕不另行通知