

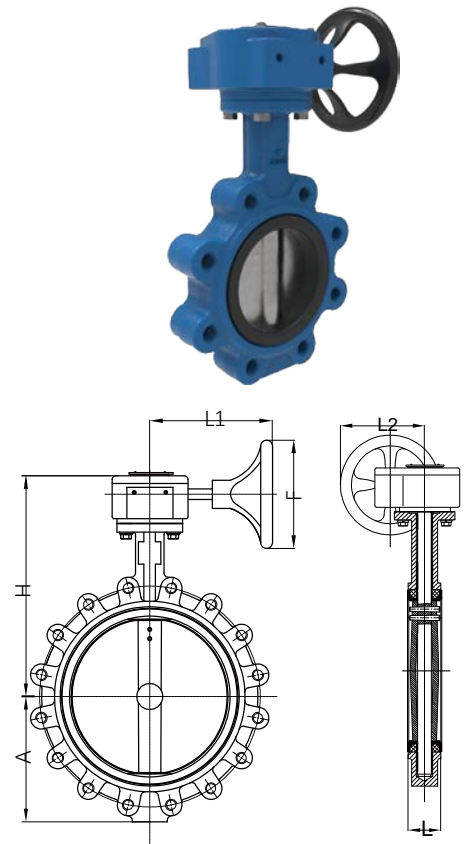
中线无销单夹蝶阀

Fig.3242

材料规格

部件	材料	EN 标准
阀体	铸铁	EN-GJL-200
	球墨铸铁	EN-JS 1050
阀轴	不锈钢	BS970 410 S 21
	不锈钢	BS970 431 S 29
阀座	EPDM/NBR	
	Viton/PTFE	
衬套	PTFE	
	青铜	EN 1982 CC491K
O型圈	EPDM / NBR	
阀板	球墨铸铁	EN-JS 1050
	青铜	EN 1982 CC491K
	不锈钢	BS970 304 S15
	不锈钢	BS970 316 S16
驱动装置	玛钢、铸铁	
阀板	环氧树脂, 尼龙, halar	
涂层	镀镍	
表面处理	镜面抛光	

图例



规格尺寸

DN	mm	50	65	80	100	125	150	200
	inch	2	2 1/2	3	4	5	6	8
A		71	80	87	102	117	129	162
H		126	134	154	167	180	202	228
L1		135	135	135	135	135	135	135
F		136	136	136	136	136	136	136

DN	mm	250	300	350	400	450	500	600
	inch	10	12	14	16	18	20	24
A		197	233	255	302	328	262	445
H		266	291	345	363	397	437	498
L1		190	190	190	250	250	250	280
F		273	273	273	280	280	280	390

所有尺寸如有更改，恕不另行通知

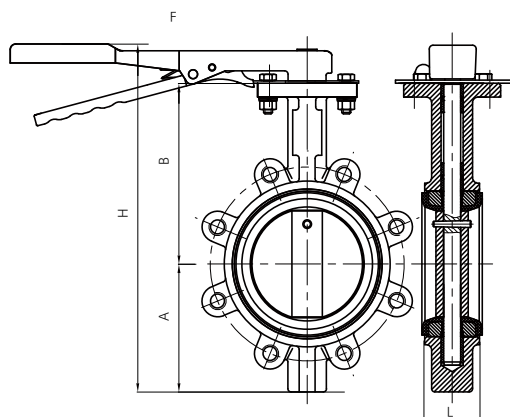
中线无销单夹蝶阀

Fig.3242

产品特点

- 阀门双向完全密封 - 气密级。
- 阀板精加工球形密封面，扭矩小，使用寿命长。
- 阀杆上的三个自润滑轴套，防止阀杆偏斜。
- 优秀流量特征及低压力损失的科学设计。
- 阀门通过二氧化硫耐腐试验和盐雾检测
- 可任意方向安装
- 多种驱动装置可选。
- 免维护
- 特殊行业，可选用无硅处理阀门

图例



技术参数

- 工作压力： 16bar
- 规格尺寸： DN50-DN600
- 试验压力： 壳体： 24bar
密封： 17.6bar
- 工作温度： - 20°C- 110°C EPDM 阀座
- 10°C - 80°C NBR 阀座

规格尺寸

DN	mm	50	65	80	100	125	150
	inch	2	2 1/2	3	4	5	6
A		71	80	87	102	117	129
H		126	134	154	167	180	202
F		215	215	215	245	302	302
L		41	45	45	51	54	54

所有尺寸如有更改，恕不另行通知