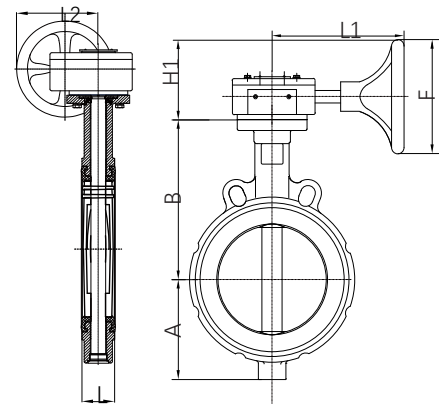


## 中线无销对夹蝶阀

Fig.3232

### 材料规格

部件	材料	EN 标准
阀体	铸铁	EN-GJL-200
	球墨铸铁	EN-JS 1050
阀轴	不锈钢	BS970 410 S 21
	不锈钢	BS970 431 S 29
阀座	EPDM/NBR	
	Viton/PTFE	
衬套	PTFE	
	青铜	EN 1982 CC491K
O型圈	EPDM / NBR	
阀板	球墨铸铁	EN-JS 1050
	青铜	EN 1982 CC491K
	不锈钢	BS970 304 S15
	不锈钢	BS970 316 S16
驱动装置	玛钢、铸铁	
阀板涂层	环氧树脂, 尼龙, halar	
	镀镍	
表面处理	镜面抛光	



### 规格尺寸

DN	mm	50	65	80	100	125	150	200
	inch	2	2 1/2	3	4	5	6	8
H		72	83	92	111	126	139	167
A		135	150	160	180	195	209	240
L1		145	145	145	145	145	145	195
F		135	135	135	135	135	135	275
L		41	45	45	51	54	54	59

DN	mm	250	300	350	400	450	500	600
	inch	10	12	14	16	18	20	24
H		203	229	267	312	342	378	449
A		283	315	330	369	400	429	499
L1		195	200	200	250	250	250	280
F		275	275	275	280	280	280	390
L		63	76	81	105	116	127	154

所有尺寸如有更改, 恕不另行通知

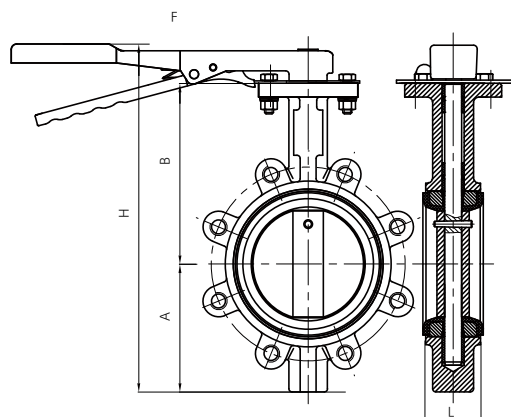
## 中线无销单夹蝶阀

Fig.3242

### 产品特点

- 阀门双向完全密封 - 气密级。
- 阀板精加工球形密封面，扭矩小，使用寿命长。
- 阀杆上的三个自润滑轴套，防止阀杆偏斜。
- 优秀流量特征及低压力损失的科学设计。
- 阀门通过二氧化硫耐腐试验和盐雾检测
- 可任意方向安装
- 多种驱动装置可选。
- 免维护
- 特殊行业，可选用无硅处理阀门

### 图例



### 技术参数

- 工作压力：16bar
- 规格尺寸：DN50-DN600
- 试验压力：壳体：24bar  
密封：17.6bar
- 工作温度：- 20°C- 110°C EPDM 阀座  
- 10°C - 80°C NBR 阀座

### 规格尺寸

DN	mm	50	65	80	100	125	150
	inch	2	2 1/2	3	4	5	6
A		71	80	87	102	117	129
H		126	134	154	167	180	202
F		215	215	215	245	302	302
L		41	45	45	51	54	54

所有尺寸如有更改，恕不另行通知