

三片式丝扣球阀

Fig.4315

阀门规范

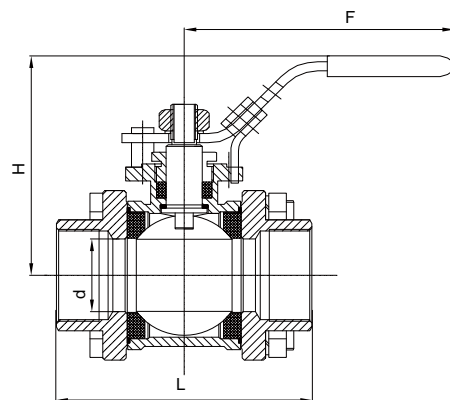
设计标准: API 598 / EN 12266
 螺纹符合: ANSI B 2.1 / BS 21 (ISO7)
 尺寸范围: 8mm(1/4")~100mm(4")

图例



材料规格

部件	材料	标准
阀体	不锈钢	A351 CF8/CF8M/CF3M
阀盖	不锈钢	A351 CF8/CF8M/CF3M
阀球	不锈钢	ASTM 304/316
阀座	PTFE/RPTFE	
阀杆	不锈钢	ASTM 304/316
密封	PTFE	
手柄	不锈钢	ASTM 304



技术参数

工作压力: 1000 psi (PN63) 水 (无冲击)
 测试压力: 壳体: 1500 psi (95bar) 水(静压)
 密封: 1100 psi (70 bar) 水(静压)
 80 psi (5.5 bar) 气体

工作温度: -25°C ~ 180°C

使用介质: : 水、油、气体

规格尺寸

DN	mm	8	10	15	20	25	32	40	50	65	80	100
	inch	1/4	3/8	1/2	3/4	1	1 1/4	1 1/2	2	2 1/2	3	4
L		51	51	63	71	80	94	103	126	158	179	213
H		43.5	44.5	50	59	61	79	83	94	135	144	149
F		103	103	103	127	127	154	154	195	244	244	285
ød		12.5	12.5	15	20	25	32	38	50	62	76	94
kg		0.29	0.29	0.43	0.61	0.8	1.43	1.73	2.72	5.44	7.64	15.78

所有尺寸如有更改, 恕不另行通知