

法兰动态压差控制阀

Fig. 8320

阀门规范:

设计标准:
 连接标准: EN1092- 2 PN10 / PN16 / PN25
 ASME B16.1 CLASS 125 & CLASS150
 BS10 TABLE D & TABLE E
 测试标准: GB/T13927

技术参数:

工作压力: 16bar / 25bar
 规格尺寸: DN300~DN500
 压差范围: 400 ~ 1600 mbar (DN300 ~ DN500)
 流量偏差: ±5%
 工作压差: $PV \leq 3500$ mbar
 工作温度: $-10^{\circ}\text{C} \sim 120^{\circ}\text{C}$

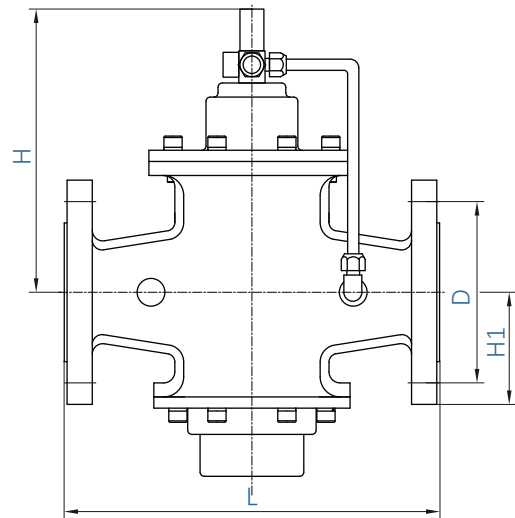
材料规格:

部件	材料	标准
阀体	球墨铸铁	EN-JS 1040
阀盖	球墨铸铁	EN-JS 1040
阀座	不锈钢	BS970 304
阀芯	不锈钢	BS970 304
膜片	复合材料	尼龙增强三元乙丙橡胶
弹簧	不锈钢	BS970 304
测量铜阀	铅黄铜	HPb59-1
调节组件	黄铜	EN 12165 CW617N

阀门图例:



DN300- DN500



规格尺寸:

尺寸	mm	DN300	DN350	DN400	DN450	DN500
	Inch	12	14	16	18	20
L		705	760	785	785	910
H		920	940	1060	1060	1540
D		410	470	525	585	650
流量KVs (m³/h)		1300	1750	2250	2540	3065

注意: 由于产品的持续研发, 上面列出的信息可能会随时更改, 恕不另行通知

动态压差控制阀

Fig. 8311/8320

参数选择:

ΔPL(mbar)	Q(m ³ /h)	DN15	DN20	DN25	DN32	DN40	DN50
50	Q(min)	0.05	0.09	0.15	0.26	0.32	0.47
	Q(nom)	0.38	0.64	0.96	1.74	2.71	3.52
	Q(max)	0.52	0.85	1.33	2.63	3.71	5.12
100	Q(min)	0.08	0.15	0.28	0.33	0.46	0.57
	Q(nom)	0.42	0.82	1.24	2.06	2.93	5.07
	Q(max)	0.78	1.04	1.68	2.65	4.08	8.79
200	Q(min)	0.12	0.21	0.36	0.45	0.55	0.63
	Q(nom)	0.67	1.02	1.82	2.51	3.87	7.44
	Q(max)	1.07	1.54	2.66	3.84	5.52	9.88
300	Q(min)	0.21	0.34	0.47	0.59	0.68	0.88
	Q(nom)	0.87	1.28	2.12	3.15	4.58	9.10
	Q(max)	1.54	2.45	3.21	4.57	7.12	12.8
250	Q(min)	0.09	0.15	0.25	0.34	0.40	0.66
	Q(nom)	0.65	1.03	1.83	2.81	4.55	7.62
	Q(max)	1.24	1.50	2.61	3.85	6.62	11.22
300	Q(min)	0.12	0.18	0.32	0.41	0.45	0.75
	Q(nom)	1.02	1.51	2.62	3.56	5.08	9.12
	Q(max)	2.05	2.68	3.68	5.22	7.20	13.4
400	Q(min)	0.18	0.24	0.38	0.58	0.51	0.88
	Q(nom)	1.45	2.45	3.46	4.52	5.62	10.8
	Q(max)	2.28	3.55	5.58	6.38	8.15	15.50
500	Q(min)	0.29	0.44	0.52	0.70	0.58	0.96
	Q(nom)	1.87	3.15	4.52	5.44	6.28	12.20
	Q(max)	2.45	5.01	6.42	7.66	10.50	17.10
600	Q(min)	0.32	0.52	0.61	0.77	0.68	1.15
	Q(nom)	2.48	4.07	5.33	6.24	7.22	13.20
	Q(max)	2.99	5.78	7.05	8.88	12.50	19.20
700	Q(min)	0.41	0.59	0.72	0.85	0.78	1.29
	Q(nom)	2.85	5.12	7.22	8.21	7.45	14.50
	Q(max)	3.09	6.54	9.15	11.5	13.2	21.80

ΔPL(mbar)	Q(m ³ /h)	DN40	DN50	DN65	DN80	DN100	DN125	DN150	DN200	DN250
200	Q(min)	0.42	0.51	0.65	0.85	2.04	2.95	3.8	9.51	10.8
	Q(nom)	7.14	9.84	11.2	14.5	35	52	66.5	83.2	94.6
	Q(max)	9.84	12.4	16.8	21.8	50	74.2	95.2	118.8	135.2
300	Q(min)	0.51	0.71	0.87	1.45	2.6	3.55	4.8	10.7	12.6
	Q(nom)	8.24	11.2	14.5	24.8	44.7	61.8	84.5	93.5	108.6
	Q(max)	12.2	18.4	21.8	33.8	64	89	120.6	133.8	154.8
400	Q(min)	0.52	0.81	1.05	1.58	2.75	4.21	5.24	12.4	14.5
	Q(nom)	10.5	14.5	18.6	28.4	48.5	72.8	93.5	107.8	125.4
	Q(max)	12.4	19.8	26.8	38.6	69.5	103.5	135.2	154.2	178.6
500	Q(min)	0.68	1.01	1.45	1.95	3.15	4.52	6.5	13.5	15.9
	Q(nom)	12.5	16.8	21.8	38.4	54.5	51.2	112	118.2	142.3
	Q(max)	19.8	21.5	30.5	51.2	77.8	116.5	160.5	168.5	201
600	Q(min)	0.98	1.22	1.65	2.41	3.4	5.21	6.75	14.8	16.8
	Q(nom)	16.2	19.8	24.8	40.5	59.8	89.5	117.2	130.5	154.2
	Q(max)	21.5	28.4	32.8	55.8	85.2	127.5	167.5	185.4	220.4
700	Q(min)	1.12	1.45	1.84	2.78	3.5	5.45	7.18	15.8	18.6
	Q(nom)	18.5	21.4	26.8	41.9	64.2	96.5	126.8	138.2	160.2
	Q(max)	24.5	30.4	34.5	60.5	92.2	138.5	181.2	198.2	231
800	Q(min)	1.25	1.78	2.15	3.05	4.15	6.24	7.5	18	18.5
	Q(nom)	20.3	28.5	32.4	54.2	70.1	105.2	132.2	150.2	167.1
	Q(max)	32.1	41.2	52.4	75.8	100	148.9	185.4	210.5	235.5

动态压差控制阀

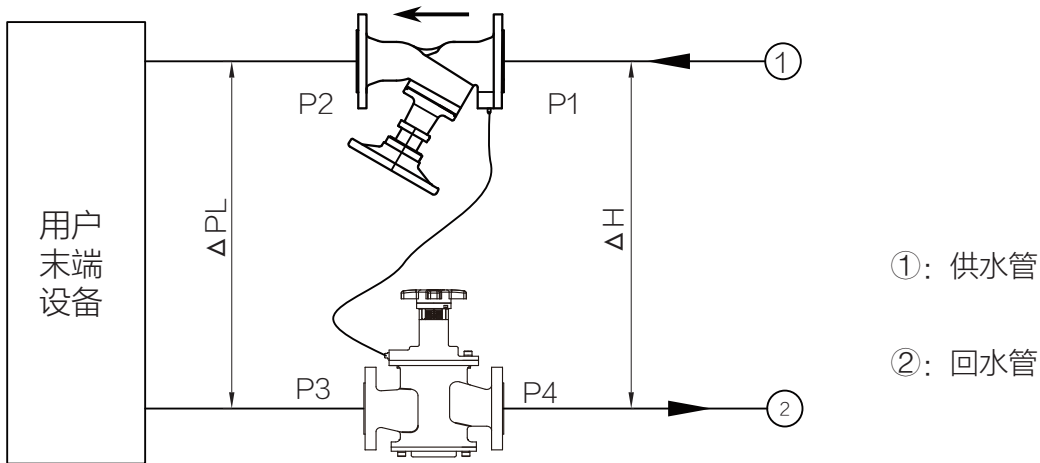
Fig. 8311/8320

(续上表)

ΔPL(mbar)	Q(m ³ /h)	DN40	DN50	DN65	DN80	DN100	DN125	DN150	DN200	DN250
400	Q(min)	0.62	0.88	1.05	1.41	2.71	4.35	5.05	12.1	13.5
	Q(nom)	9.85	12.8	17.2	24.2	50.4	75.5	87.5	105.8	118.2
	Q(max)	12.4	18.5	24.3	34.5	72.1	107.4	124.5	150.2	168.2
500	Q(min)	0.65	0.98	1.22	1.65	3.15	4.78	6.21	14.2	15
	Q(nom)	10.4	14.6	20.1	27.4	55.4	82	108.9	125	130.2
	Q(max)	14.8	21.2	28.3	38.5	78.2	117.5	157.4	177.8	184.9
600	Q(min)	0.85	1.01	1.45	1.85	3.55	5.22	6.41	14.8	16.4
	Q(nom)	12.5	17.5	21.6	32.5	61	92.2	112.5	132.2	142.8
	Q(max)	18.4	25.4	30.5	46.1	86.5	131.5	160.5	189.2	204.5
700	Q(min)	0.92	1.22	1.35	2.01	3.81	5.68	7.11	16.8	18.2
	Q(nom)	14.2	19.4	23.1	33.6	66.8	96.5	120.4	148.5	160.8
	Q(max)	20.5	27.6	33.5	50.8	95.5	140.5	174.2	211.6	231.2
800	Q(min)	1.04	1.31	1.52	2.17	4.12	5.98	7.45	18.4	18.9
	Q(nom)	17.2	21.4	25.2	36.5	70.5	104.8	128.6	164.2	168.2
	Q(max)	22.5	29.4	35.6	52.1	100.5	150.8	185.4	233.6	240.1
900	Q(min)	1.24	1.54	1.62	2.24	4.22	6.5	8.21	19.5	21.2
	Q(nom)	18.5	22.4	26.4	38.5	73.5	112	142.5	172.2	185.5
	Q(max)	24.8	31.2	37.8	55.1	104.5	160.2	204.1	245.6	265.3
1000	Q(min)	1.42	1.58	1.7	2.38	4.42	7.08	8.45	19.8	22.4
	Q(nom)	19.5	24.5	27.8	40.2	75.8	120.5	147.2	177.5	195.6
	Q(max)	26.7	34.2	39.5	57.9	110.5	174.2	211.2	255.4	278.5
1100	Q(min)	1.38	1.55	1.66	2.41	4.56	7.11	8.45	21.2	22.8
	Q(nom)	20.4	24.8	28.4	42.5	80.9	124.2	152.1	185.4	206.5
	Q(max)	28.5	35.8	41.2	60.6	115.8	175.4	218.5	265.3	298.4
1200	Q(min)	1.42	1.61	1.75	2.65	4.88	7.22	9.12	22.8	24.3
	Q(nom)	22.4	26.2	31	41.5	85.2	127.4	158	204.1	213.2
	Q(max)	30.4	36.8	42.6	64.2	120.5	180.6	224.5	288.5	305.4
1300	Q(min)	1.51	1.68	1.81	2.71	5.12	7.44	9.45	24.1	24.8
	Q(nom)	24.2	26.9	31.2	45.2	87.6	130.5	160.4	210.5	222.1
	Q(max)	32.1	37.5	44.5	65.2	125.4	182.4	233.5	300.5	318.5
1400	Q(min)	1.62	1.74	1.88	2.7	5.22	7.56	9.55	24.2	26.5
	Q(nom)	25.8	27.4	31.6	45.8	91.4	132.8	168.2	215.6	233.2
	Q(max)	34.1	38.4	44.6	65.8	130.5	189.8	241.5	304.2	330.4
1500	Q(min)	1.68	1.84	2.05	2.88	5.41	8.05	9.54	24.2	27.5
	Q(nom)	26.5	28.4	32.6	47.5	94.2	140.5	170.4	222.5	244.1
	Q(max)	35.4	40.5	46.5	68	135.2	200.4	246.3	320.4	349.8
1600	Q(min)	1.82	1.92	2.21	2.95	5.58	8.28	9.88	26.8	28.5
	Q(nom)	27.6	29.4	33.4	50.2	98.8	144.5	172.4	238.5	255.4
	Q(max)	37.5	42.2	48.5	71.4	140.5	205.1	248.5	340.8	358.6

- 1.从上表中选择ΔPL数据。
- 2.选择阀门，阀门尺寸与管道尺寸相等。
- 3.确认水流量小于参数表的Q(max)值。

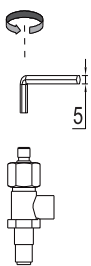
安装说明:



注意:

动态压差平衡阀通常安装在回水管中, 并按正确的流向安装阀门。

设置方法:



- 1、打开三通测量铜阀。
- 2、打开空气释放旋塞, 并在排空空气后将其关闭。

