

智慧型多回转电动执行器

Fig. EMF17

技术参数:

控制形式: RS485通讯
 控制功能: 开度控制、温度控制、温差控制
 工作电压: 24VAC/DC
 运行功率: 运行15W;保持1W
 运行速度: 30~60s/r(可调)
 操作扭矩: 10N.m
 运转角度: 6*360。
 防护等级: IP54
 温度探头: T1: 供水,1.5M白线
 T2: 回水,1M黑线

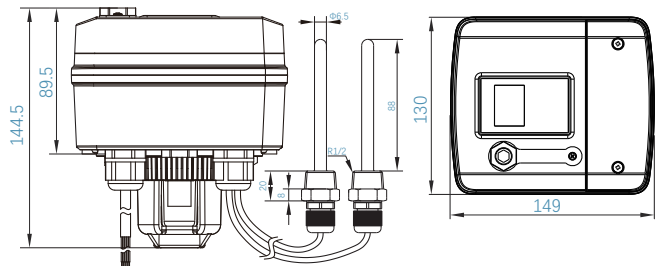
材料规格:

部件	材料	标准
护罩	塑料合金	PC+ABS
底座	增强塑料	PC+20GF
支架	增强塑料	PC+20GF

产品特征:

- 1、噪音低, 寿命长
- 2、功率低, 高节能
- 3、开阀位置精准检测
- 4、操作简易, 安装方便
- 5、推力控制稳定, 不损伤阀门
- 6、带手动调节, 可实现断电控制
- 7、节能外转子无刷电机提供动力源
- 8、带参数设定及阀门行程记忆功能
- 9、输入电压信号可视, 输入阀门行程可视

阀门图例:



电气接线及安装:

2	Black	黑色	- / ⊥
3	Red	红色	+ / ~
7	Orange	橙色	A+
8	White	白色	B-

24V AC/DC

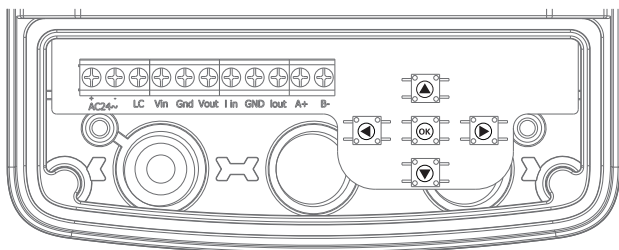
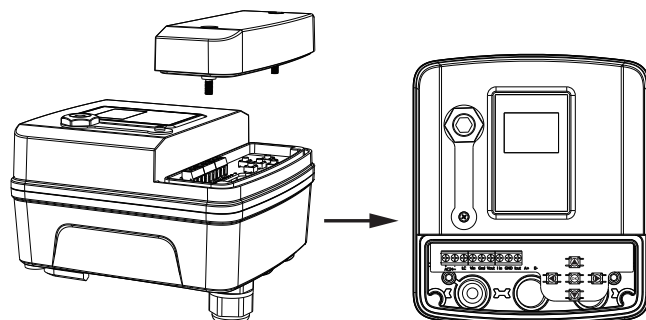
控制方式:

在温度控制与温差控制模式下, 当温度或温差发生变化, 根据采样时间及内置温度或温差设定值, 执行器动作行程 ≤ 阀体行程的10%, 根据实际温差值按比例缩小动作行程。

注意: 由于产品的持续研发, 上面列出的信息可能会随时更改, 恕不另行通知

按键及功能描述:

打开接线盖进行调节



总共五个按键"▲"、"▼"、"◀"、"▶"、"OK"。

"◀"、"▶":功能页切换, 数据切换

"▲"、"▼":数据选择

"OK":确认选择, 保存

数据自带 "<"、">" 符号: 数据可切换

单击 "OK" 选择数据进行切换, 选中后数据开始闪烁, 再次按下 "OK" 系统保存。

功能控制:

首次通电

阀门行程校准中
行程校准中.....9%

接电后, 系统自动复位, 屏幕显示"阀门行程校准", 旋转轴传动至阀门最大开度, 完成后执行器开始正常运行。

执行器出厂时行程默认最大行程, 每次配合新的阀门时, 需通过按键控制进行行程校准。

阀门行程校准

阀门行程校准
开始 退出

每次更换阀门都需校准当前阀门行程。

当执行器持续供电2周后, 自动进行阀门校准, 保证阀门精度, 校准完恢复正常工作。

点击"▶"下翻到阀门行程校准界面 点击"OK"键, "退出"闪烁; 按"◀"或"▶", 选择"开始"或"退出" 如需返回上一页, 按"◀"键

工作模式设置

开阀方向<顺时针>
运行速度<30s/r>
最大开度<100%>

开阀方向: 顺时针或逆时针 (更换开阀方向时同步更换阀门行程校准方向)

运行速度: 30~60s/r

最大开度: 以关阀位置为基准, 按百分比缩小校准后的阀门旋钮轴运行行程。

点击"▶"下翻到工作模式设置界面, 点击"OK"键, 开阀方向闪烁; 按"◀"或"▶", 选择方向; 按"▼"运行速度数值闪烁; (范围: 30~60s/r)

按"▼"最大开度数值闪烁; 长按或短按"◀"键或"▶", 设定数值 (范围: 1~100)

智慧型多回转电动执行器

功能控制:

通讯模式设置

通讯地址<001>
通讯速率<2400>
冷热选择<制冷模式>

通讯地址: 通讯发送/接收地址选择, 001~247可选;
通讯速率: 通讯数据传输速度选择, 2400/4800/9600可选;
冷热选择: 制冷模式(空调)/制热模式(地暖)可选;
点击"▶"下翻到通讯模式设置界面 点击"OK"键, 通讯地址数值闪烁; 按"◀"或"▶", 设定数值; (范围:001~247)
按"▼"通讯速率数值闪烁; 按"◀"键或"▶", 设定数值; (范围:2400/4800/9600)

按键设置阀体开度

手动控制<40%>
退出手动<120s>
当前开度 40%

按键控制: 增加或减少数值, 按键控制执行器阀体开度;
退出手动: 120s后自动退出(最后一次按键倒数)、永不退出两种选择;
当前开度: 显示当前阀门开度。
点击"▶"下翻到手动模式设置界面, 点击"OK"键, 手动控制数值闪烁; 按"◀"或"▶", 设定数值; 范围: 1~100;
按"▼"退出手动120s倒数并闪烁; 按"◀"或"▶", 切换自动手动、永不退出。

执行器控制模式

- 1、开度控制: 设定阀门开度;
- 2、回温控制: 设定回水温度;
- 3、温差控制: 设定温差温度。

控制方式<开度控制>
设定开度<72%>
34.5°C 72% 36°C
当前进水温度 | 当前回水温度
当前阀门开度

点击"OK"键"开度控制"闪烁; 按"▼"键, 设定开度数值闪烁; 按"◀"或"▶", 设定数值(长按或短按)(范围: 0-100)

控制方式<回温控制>
设定回温<20°C>
34.5°C 72% 36°C

点击"OK"键"开度控制"闪烁; 按"▶"键"回温控制"闪烁; 按"▼"键, 设定回温数值闪烁; 短按"或" ", 设定数值(范围: 制热模式20~50, 制冷模式5~30)

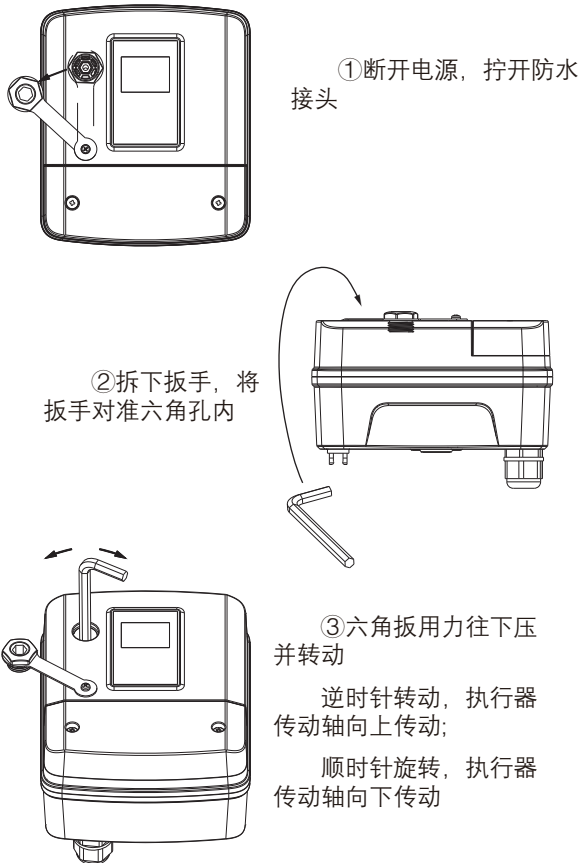
控制方式<温差控制>
设定温差<5°C>
34.5°C 72% 36°C

点击"OK"键"开度控制"闪烁; 按"▶"键2次, "温差控制"闪烁; 按"▼"键, 设定温差数值闪烁; 短按"◀"或"▶", 设定数值(范围: 3~10)

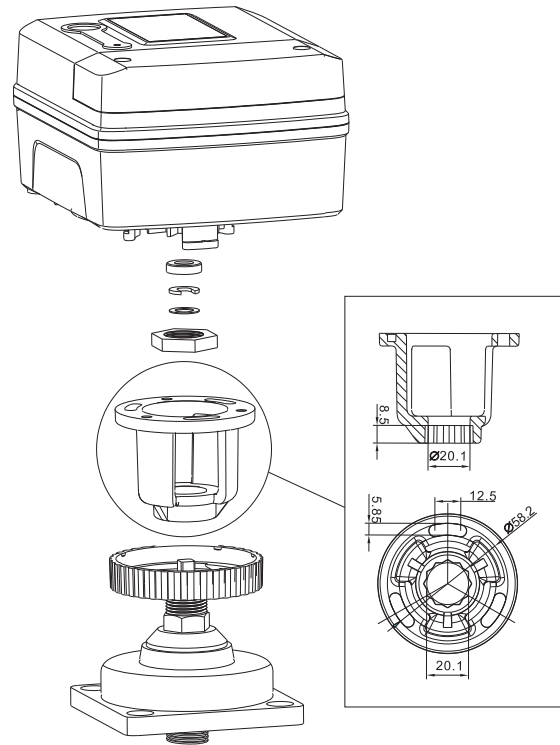
智慧型多回转电动执行器

Fig. EMF17

手动操作阀门:



安装示意:



注意事项:

- 不得将此执行器用于指定应用范围之外的应用执行器必须由专业人员安装，在组装过程中必须遵守权威机构颁布的法律法规。

- 用户请勿擅自拆开此执行器外壳，此设备不包含任何用户可以修理或更换的部件。

- 不得将电缆从设备上移除。

- 此设备含有电子元件，不得作为普通家庭垃圾处理，必须按照所在地的相关法令法规处理。

安装指南:

在进行维护工作之前，必须先将执行器与电源分离（拔下电源线）。

同时，相关管路中特殊部分的水泵和隔离装置也需关闭（如需要应先进行冷却，以减小系统压力）。

只有在阀门和执行器正确安装和连接的情况下，且管路重新注水后，系统才能重新工作。