

智慧型能量调节阀

Fig. 8800

阀门规范:

连接标准: ISO228/1
 EN1092- 2 PN25
 测试标准: GB/T13927

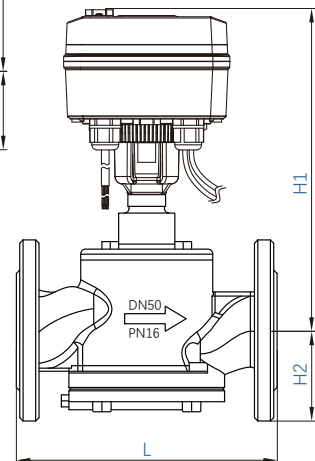
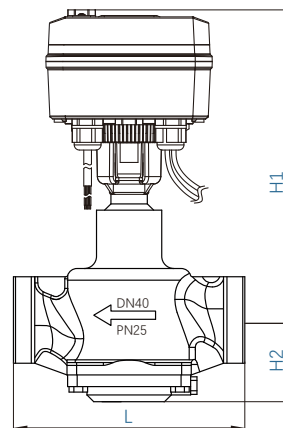
技术参数:

公称压力: PN25
 介质温度: - 10°C ~ +120°C
 适用介质: 冷冻水、冷却水、防冻水、乙二醇溶液
 控制特性: 等百分比特性
 工作电压: 24V AC/DC
 控制信号: Modbus控制
 控制功能: 开度控制、温度控制、温差控制
 运行功率: 运行15W;保持1W
 运行速度: 30~60s/r(可调)
 操作扭矩: 10N.m
 运转角度: 6*360。
 防护等级: IP54
 温度探头: T1: 供水,1.5M白线
 T2: 回水,1M黑线

材料规格:

部件	材料	标准
阀体(DN15~DN40)	黄铜	EN 12165 CW617N
阀体(DN50~DN200)	球墨铸铁	EN-JS 1040
阀芯	不锈钢/复合材料	BS970 304 /-
膜片	复合材料	尼龙增强三元乙丙橡胶
弹簧	不锈钢	BS970 304
测量铜阀	黄铜	EN 12165 CW602N
智慧型执行器	组件	
温度探头	外购件	
压力传感器	选购组件	

阀门图例:



规格尺寸:

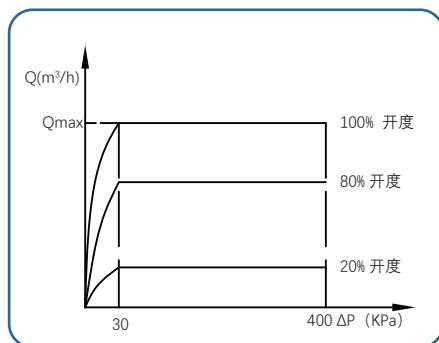
参数	型号	Fig.8811	Fig.8821	Fig.883*	Fig.884*	Fig.885*	Fig.886*
	尺寸	mm	DN15 / DN20 / DN25	DN25 / DN 32 / DN40	DN50 / DN65 / DN80	DN80 / DN100	DN125 / DN150
	Inch	1/2" ~ 3/4" ~ 1"	1" ~ 1-1/4" ~ 1-1/2"	2" ~ 2-1/2" ~ 3"	3" ~ 4"	5" ~ 6"	8"
L		108	148	216	313	418	600
H1		221	231	251	276	313	370
H2		58.9	63	76.5	115.6	143	168
由任接口长度		22.4/25.4(33.5)	35.1/40.1(41.2)	-	-	-	-

阀门压差-流量范围:

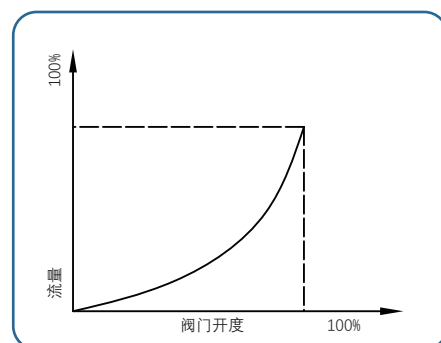
参数		型号	Fig.8811	Fig.8821
尺寸	mm		DN15 / DN20 / DN25	DN25 / DN 32 / DN40
	Inch		1/2" ~ 3/4" ~ 1"	1" ~ 1-1/4" ~ 1-1/2"
压差范围		KPa	35~320	40~320
最小流量	m ³ /h		0.650	1.906
	L/s		0.180	0.530
最大流量	m ³ /h		2.448	8.640
	L/s		0.680	2.340

参数		型号	Fig.8831	Fig.8832	Fig.8841	Fig.8842	Fig.8851	Fig.8852	Fig.8861	Fig.8862
尺寸	mm		DN50 / DN65 / DN80		DN80 / DN100		DN125 / DN150		DN200	
	Inch		2" ~ 2-1/2" ~ 3"		3" ~ 4"		5" ~ 6"		8"	
压差范围		KPa	35~400	60~400	35~400	60~400	35~400	60~400	35~400	60~400
最小流量	m ³ /h		8.856	12.600	12.420	16.666	23.472	26.856	34.000	37.000
	L/s		2.460	3.500	3.450	4.630	6.520	7.460	9.440	10.270
最大流量	m ³ /h		25.418	35.352	33.300	50.400	84.240	106.55	108.00	138.00
	L/s		7.060	9.820	9.250	14.000	23.400	29.600	30.000	38.330

压差流量特性曲线:



开度流量特性曲线:



安装注意事项:

- 1、请仔细阅读安装信息，检查产品参数并确保它们（如尺寸和信号）符合要求。
- 2、本产品在交付前已经过测试；应避免在现场发生任何危险或损坏。
- 3、安装时请保持垂直，请留出足够的空间进行安装和维护。
- 4、水流动方向必须与阀体上的箭头方向一致。
- 5、建议设计和连接旁路系统；通过旁路系统清洗管道中的杂质，以避免阀门堵塞。
- 6、当系统停止或清洗时，阀门应设置在开启状态。
- 7、阀门前后需要留出足够长的管道：通常为阀前的长度为管道直径的10倍，阀后的管道长度为5倍。
- 8、铸铁阀门下盖上的铜塞用于交付前的压力测试时的排水。使用时可能会发生个别渗水现象。用户可以使用槽型螺丝刀拧紧，如有必要，可以更换O形圈。