

动态平衡电动控制阀

Fig. 8510

阀门规范:

设计标准:
 螺纹符合: ISO228/1
 尺寸范围: 20 ~ 25mm(3/4" ~ 1")
 测试标准: GB/T13927

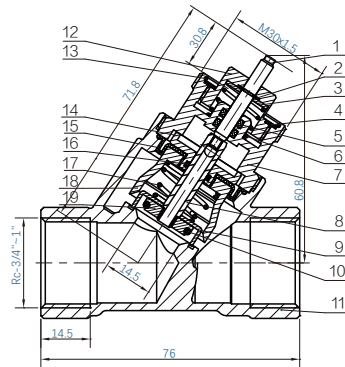
技术参数:

公称压力: 16 bar。
 规格尺寸: DN20~DN25
 试验压力: 壳体: 24bar
 密封: 17.6bar
 介质温度: 5°C ~ 100°C
 适用介质: 冷、热水或50%乙二醇溶液

材料规格:

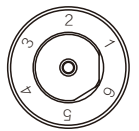
序号	部件名称	材料
1	顶杆	SUS304
2	挡圈	SUS304
3	垫片	黄铜(CW617N)
4	刻度盘	SUS304
5	O型圈	EPDM
6	压簧	SUS316
7	螺套	黄铜(CW617N)
8	过水管	黄铜(CW617N)
9	定位板	SUS304
10	O型圈	EPDM
11	阀体	黄铜(CW617N)
12	调节螺套	黄铜(CW617N)
13	钢丝挡圈	SUS304
14	压板	黄铜(CW617N)
15	橡胶膜片	EPDM
16	O型圈	EPDM
17	压簧	SUS316
18	滑动板	黄铜(CW617N)
19	密封板	黄铜(CW617N)

阀门图例:

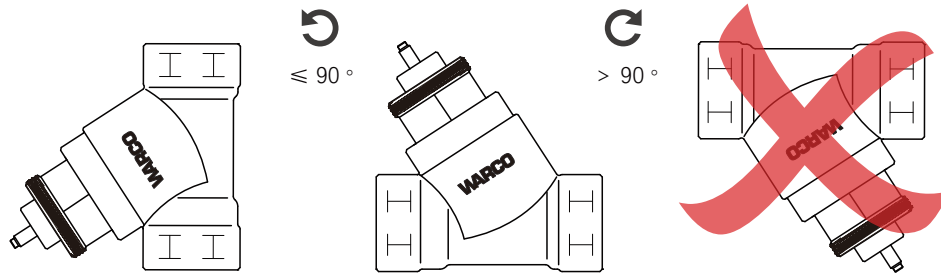


技术参数::

设置	流量 (30KPa~300KPa)	
	升/秒	升/小时
1	450	0.125
2	890	0.247
3	1250	0.347
4	1580	0.439
5	2020	0.561
6	2400	0.667



安装注意事项:



- 1、执行器必须在水平线上;
 - 2、安装时不要对驱动器使用强力;
 - 3、与阀门连接的螺纹必须为标准的国标管螺纹;
 - 4、安装前阀门及管道应保持清洁, 不得有杂物;
 - 5、阀门与管道建议水平安装, 可垂直安装, 但不得倒置;
 - 6、请确保管道与阀门保温, 不得将执行器包在保温层内。
- 备注: 如果因安装不当、工况介质太恶劣所造成的产品损坏, 我司只提供有偿服务。

适配执行器:



适配电热型EST系列执行器适应不同需求。



适配电动型ESM系列执行器适应不同需求。