

丝扣排气阀

Fig. 7810

阀门规范

螺纹标准: BS 21 (ISO7) / ASME B1.20.1
 测试标准: EN12266- 1 / DIN3230 /
 ISO5208

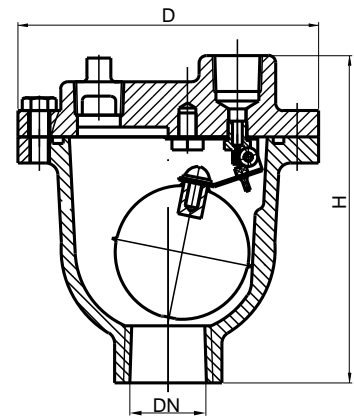
材料规格

部件	材料	标准
阀体	铸铁	A126 Class B
	球墨铸铁	A536 65-45-12
阀盖	铸铁	A126 Class B
	球墨铸铁	A536 65-45-12
平衡杆	不锈钢	AISI 304
阀座 垫圈	不锈钢	AISI 304
浮球	不锈钢	AISI 304
浮球连杆	不锈钢	AISI 304
孔板旋塞	氟橡胶	

技术参数

工作压力: 16bar
 规格尺寸: DN15~DN25
 试验压力: 壳体: 24bar
 密封:17.6bar
 工作温度: - 10°C ~ 100°C

图例



规格尺寸

DN	mm	15	20	25
	inch	½	¾	1
D		125	125	125
H		137	137	137
进口		15	20	25
出口		15	15	15
排气口		1.6	1.6	1.6
重量 (kg)		0.9	0.9	0.9

所有尺寸如有更改, 恕不另行通知