

丝扣静态平衡阀

Fig. 8211

阀门规范:

设计标准: BS 7350
 连接标准: 1/2" ~ 3/4" 符合 BS 2779 / ISO228(ISO7)
 1" ~ 2" 符合 BS 10266 / ISO228(ISO7)
 ANSI B 1.20.1
 测试标准: BS6755 / GB/T13927

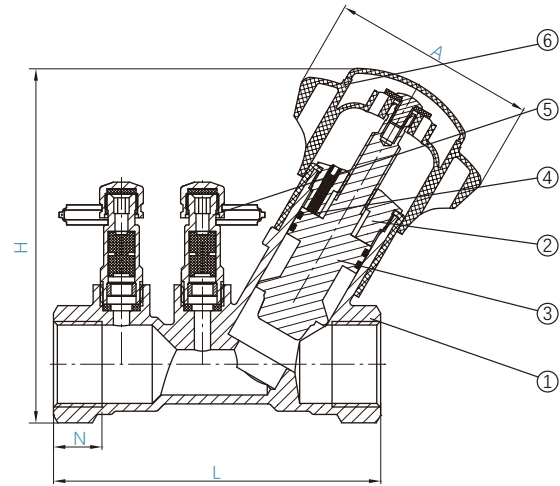
技术参数:

工作压力: 25bar
 规格尺寸: DN15~DN50
 试验压力: 壳体: 37.5 bar
 密封: 27.5 bar
 工作温度: - 10°C ~ 120°C (21.8bar)
 (25Bar 时100°C)

材料规格:

部件	材料	标准
阀体	黄铜	BS EN12165 CW617N
阀盖	黄铜	BS EN12165 CW617N
阀杆	黄铜	BS EN12165 CW617N
O型圈	EPDM	
测量铜阀	黄铜	BS EN12165 CW617N
手轮组件	塑料	PC+ABS

阀门图例:



规格尺寸:

DN	mm	15	20	25	32	40	50
	inch	1/2	3/4	1	1-1/4	1-1/2	2
L		94.5	101	110	120	140	154
H		90	90	90	94	127	127
A		63	63	63	63	63	63
流量 Kv		2.7	5.5	7.0	9.5	18.5	25.5
Kvs		4.0	7.5	11	13.5	24	31

注意: 由于产品的持续研发, 上面列出的信息可能会随时更改, 恕不另行通知

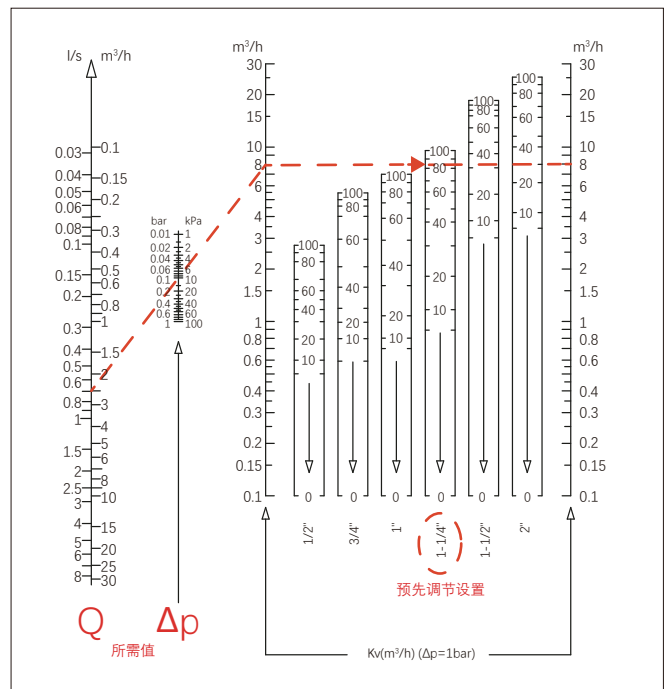
丝扣静态平衡阀

Fig. 8211

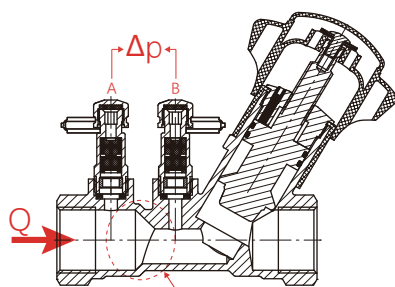
开度-Kv值:

尺寸		开度-KV值																			
mm	Inch	5	10	15	20	25	30	35	40	45	50	55	60	65	70	75	80	85	90	95	100
15	1/2	0.53	0.63	0.73	0.83	0.92	0.98	1.09	1.19	1.28	1.33	1.41	1.48	1.59	1.71	1.99	2.18	2.34	2.48	2.54	2.70
20	3/4	0.62	0.75	0.85	0.96	1.10	1.24	1.39	1.58	1.81	2.00	2.37	2.88	3.50	3.95	4.35	4.57	4.80	5.00	5.20	5.50
25	1	0.64	0.83	0.98	1.14	1.37	1.47	1.81	2.14	2.50	2.92	3.32	3.89	4.29	4.86	5.03	5.49	5.95	6.25	6.59	7.00
32	1-1/4	0.73	1.21	1.53	1.79	2.21	2.66	3.25	3.69	4.04	4.39	4.89	5.50	5.86	6.46	7.05	7.60	7.97	8.55	8.98	9.05
40	1-1/2	3.02	3.84	4.67	5.80	6.74	7.56	8.41	9.18	10.13	11.21	12.28	13.19	14.29	15.23	15.84	16.4	16.98	17.35	17.8	18.50
50	2	3.36	4.18	5.13	6.24	7.26	8.02	8.99	9.98	11.08	12.06	13.33	14.72	16.53	17.64	18.95	19.98	21.64	23.21	24.08	25.50

图表选型



流量计算:



$$Q = K_{v\text{venturi}} \cdot \sqrt{\Delta p}$$

