

法兰旋启止回阀

Fig. 6420

阀门规范

面到面标准: EN 12334(BS 5153) & MSS SP-71
 法兰标准: EN1092- 2 PN16
 ISO 7005 / ANSI B16.5
 GB/T 9119
 测试标准: EN12266- 1 / DIN3230 /
 ISO5208

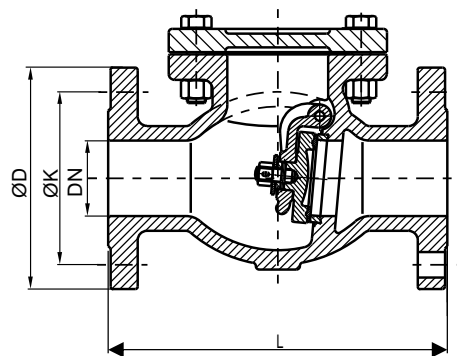
材料规格

部件	材料	标准
阀体	铸铁	EN- GJL- 250
阀芯	铸铁	EN- GJL- 250
阀座垫圈	青铜	EN1982 CC491K
阀芯垫圈	青铜	EN1982 CC491K

技术参数

工作压力: 16bar (可提供PN25, 来电咨询)
 规格尺寸: DN50~DN600
 试验压力: 壳体: 24bar
 密封: 17.6bar
 工作温度: - 10°C ~ 220°C 金属 阀座

图例



规格尺寸

DN	mm	50	65	80	100	125	150	200	250	300	350	400	450	500	600
	inch	2	2-1/2	3	4	5	6	8	10	12	14	16	18	20	24
L		203	216	241	292	330	356	496	622	699	787	914	914	1016	1219
ØK		125	145	160	180	210	240	295	355	410	470	525	585	650	770
ØD		165	185	200	220	250	285	340	395	445	505	560	615	700	820
重量 (kg)		14.3	19.2	25.8	31.9	43	63	94	136	195	43	63	94	136	195
L (PN5)		267	292	318	356	400	444	533	622	711	-	-	-	-	-

所有尺寸如有更改, 恕不另行通知