

弹性明杆闸阀

Fig.5220

阀门规范

面到面标准: BS 5163 型式 A
 连接法兰: EN1092- 2 PN10 / PN16
 ASME Class125/Class 150
 ISO 7005 / ANSI B16.5
 GB/T 9119
 测试标准: EN12266- 1 / DIN3230 / ISO5208

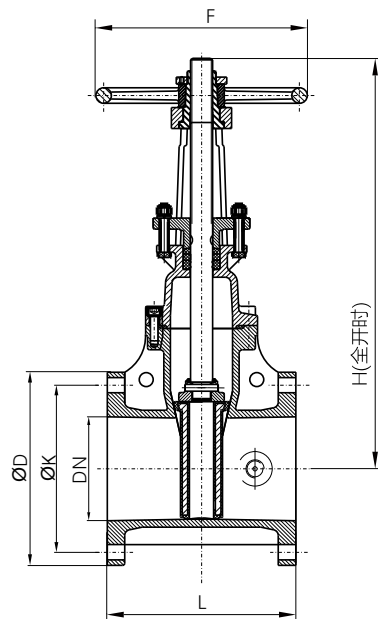
材料规格

| 部件 | 材料 | 标准 |
|----|---------|----------|
| 阀体 | 球墨铸铁 | QT450-10 |
| 阀芯 | 球墨铸铁覆橡胶 | QT450-10 |
| | 丁腈橡胶 | |
| 填料 | 石墨 | |
| 阀轴 | 不锈钢 | A276 410 |
| 手轮 | 球墨铸铁 | QT450-10 |

技术参数

工作压力: 10bar / 16bar
 测试压力: 壳体: 15bar / 24bar
 密封: 11bar / 17.6bar
 规格尺寸: DN50~DN600
 工作温度: - 20°C ~ 110°C EPDM

图例



规格尺寸

| DN | mm | 50 | 65 | 80 | 100 | 125 | 150 | 200 | 250 | 300 | 350 | 400 |
|----|------|-----|-------|-----|-----|-----|-----|-----|------|------|------|------|
| | inch | 2 | 2 1/2 | 3 | 4 | 5 | 6 | 8 | 10 | 12 | 14 | 16 |
| L | | 178 | 190 | 203 | 229 | 254 | 267 | 292 | 330 | 356 | 381 | 406 |
| H | | 350 | 380 | 455 | 548 | 618 | 747 | 942 | 1144 | 1328 | 1410 | 1685 |
| ØD | | 165 | 185 | 200 | 220 | 250 | 285 | 340 | 405 | 460 | 513 | 571 |
| ØK | | 125 | 145 | 160 | 180 | 210 | 240 | 295 | 355 | 410 | 470 | 525 |
| F | | 160 | 160 | 180 | 200 | 250 | 250 | 300 | 350 | 400 | 500 | 500 |

所有尺寸如有更改, 恕不另行通知