

水力控制阀 – 遥控浮球阀

Fig.A100

阀门功能

浮球阀是一种开关型阀门，可以准确地控制水池、水箱的液位。阀门设计在液位达到预设低点时全开，在液位达到预设高点时关闭无滴漏。

图例

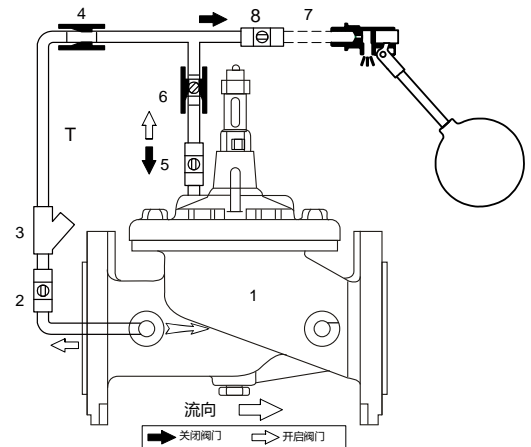


材料规格

部件	材料	标准
主阀	铸铁	EN-GJL-200
	球墨铸铁	EN-JS 1050
球阀	黄铜	EN 12165 W603N
过滤器	黄铜	EN 12165 W603N
节流孔板	黄铜	EN 12165 W603N
球阀	黄铜	EN 12165 W603N
节流阀	黄铜	EN 12165 W603N
浮球先导阀	黄铜	EN 12165 W603N
球阀	黄铜	EN 12165 W603N

技术参数

工作压力：232 psi (16 bar)水（无冲击）
 100psi (7 bar)饱和蒸汽
 测试压力：壳体：348 psi (24 bar)水（静压）
 密封：55 psi (17.6 bar)水（静压）
 80psi (5.5 bar)气体
 用介质：：水、油、气体



规格尺寸

DN	mm	25	32	40	50	65	80	100
	inch	1	1-1/4	1-1/2	2	1-1/2	3	4
d		25	32	38	45	56	68	90
L		88	94	106	117	132	150	174
H		95	110	124	138	170	198	242
D		60	72	80	110	130	178	200

所有尺寸如有更改，恕不另行通知