

明杆波纹管截止阀

Fig. 5720

阀门规范

设计标准: DIN 3356
 面到面标准: EN 558-1 系列1
 法兰标准: EN1092- 2 PN16
 ISO 7005 / ANSI B16.5
 GB/T 9119
 测试标准: EN12266- 1 / DIN3230 /
 ISO5208

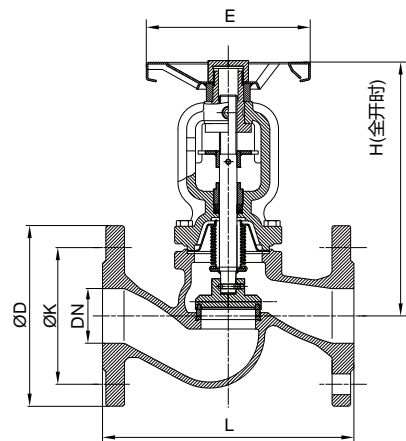
材料规格

部件	材料	标准
阀体	铸铁	EN-JS 1030
阀盖	铸铁	EN-JS 1030
阀芯	不锈钢 420 [15- 50mm]	BS970 420S37
	铸钢 [65- 300mm]	A216WCB+13Cr
阀芯垫圈	不锈钢 304	BS970 304S15
阀座垫圈	不锈钢 304	BS970 304S15
阀杆	不锈钢 420	BS970 420S37
波纹管	不锈钢 304	BS970 304S15
填料	石墨	无石棉
手轮	碳钢	

技术参数

工作压力: 16bar
 规格尺寸: DN15~DN200
 试验压力: 壳体: 24bar
 密封: 17.6bar
 工作温度: - 10°C ~ 300 °C

图例



规格尺寸

DN	mm	15	20	25	32	40	50	65	80	100	125	150	200
	inch	½	¾	1	1-1/4	1-1/2	2	2-1/2	3	4	5	6	8
L		130	150	160	180	200	230	290	310	350	400	480	600
H(全开)		194	197	215	223	244	248	270	301	365	421	462	525
E		100	100	120	120	140	140	200	200	240	280	315	360
ØK		65	75	85	100	110	125	145	160	180	210	240	295
ØD		95	105	115	140	150	165	185	200	220	250	285	340
重量 (kg)		6.3	8.4	10.4	12.1	13.3	14.4	19.3	26.0	32.1	44	65	97

所有尺寸如有更改, 恕不另行通知