

## 二片式法兰球阀

Fig. 4225

### 阀门规范

设计标准: DIN2543 / 2544 / 2545  
 结构长度符合: DIN3202-F4  
 尺寸范围: 15mm(1/2")~200mm(8")

### 图例

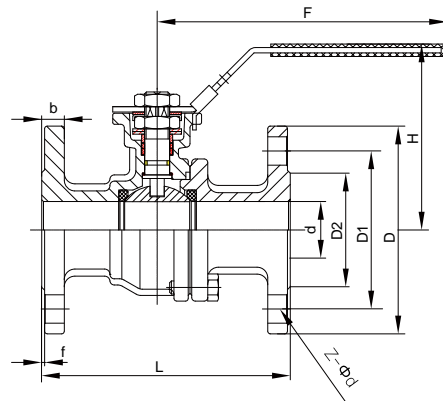


### 材料规格

部件	材料	标准
阀体	碳钢	A216 WCB
	不锈钢	A351 CF8/CF8M/CF3M
阀盖	碳钢	A216 WCB
	不锈钢	A351 CF8/CF8M/CF3M
阀球	不锈钢	ASTM 304/316
阀座	PTFE/RPTFE	
阀杆	不锈钢	ASTM 304/316
密封	PTFE	

### 技术参数

公称压力: PN16 / PN25 / PN40 (1/2"~2")  
 PN16 (2-1/2"~8")  
 测试压力: 壳体: 1.5 倍公称压力  
 密封: 1.1 倍公称压力  
 5.5 bar 气体  
 使用介质: : 水、油、气体  
 工作温度: -25°C ~ 180°C



### 规格尺寸

DN	mm	15	20	25	32	40	50	65	80	100	125	150	200
	inch	1/2	3/4	1	1 1/4	1 1/2	2	2 1/2	3	4	5	6	8
L		130	150	160	180	200	250	265	280	300	325	350	400
D		95	105	115	140	150	165	185	200	220	250	285	340
P		11	11	11	11	14	14	17	17	17	22	27	27
ØB1&ØB2		F05	F05	F05	F05/F07	F05/F07	F05/F07	F07/F10	F07/F10	F07/F10	F10/F12	F12/F14	F12/F14
Nm		18	18	23	27	35	42	60	85	120	220	380	500

所有尺寸如有更改, 恕不另行通知