

不锈钢自动排气阀

Fig.7915

阀门规范

设计标准: 螺纹阀盖·旋转圆盘
升降式阀杆·无石棉
螺纹符合: BS 21 (1S07) / ASME B1.20.1
尺寸范围: 15mm(1/2")- 25mm(1")

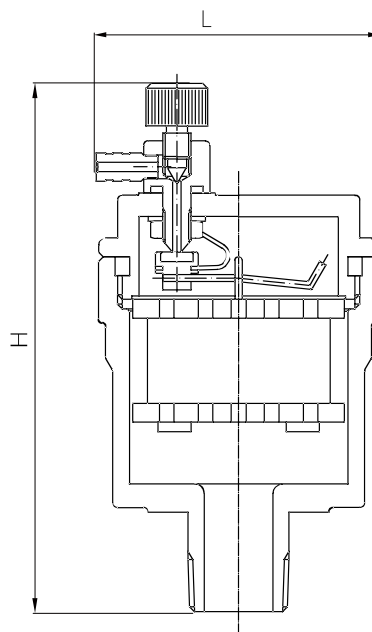
材料规格

部件	材料	标准
阀体	不锈钢	BS970 304 S15
阀芯	不锈钢	BS970 304 S15
垫圈	NBR	
弹簧	不锈钢	BS970 304 S15

技术参数

工作压力: 232 psi (16 bar)水 (无冲击)
测试压力: 壳体: 348psi (24bar) 水 (静压)
密封: 255psi (17.6bar) 水 (静压)
80psi (5.5 bar) 气体
使用介质: 水

图例



规格尺寸

DN	mm	15	20	25
	inch	1/2	3/4	1
L		50	50	50
H		76	76	76

所有尺寸如有更改, 恕不另行通知