

双板对夹止回阀

Fig.6230

阀门规范

面到面标准: DIN 3202 / API 594
 连接法兰: EN1092-2 PN16
 ISO 7005 / ANSI B16.5
 GB/T 9119
 测试标准: EN12266-1 / DIN3230 / ISO5208

图例

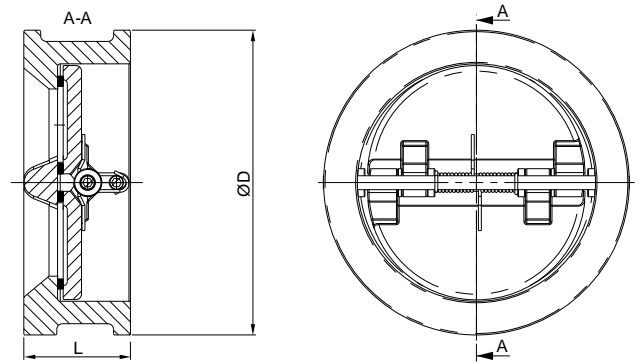


材料规格

部件	材料	标准
阀体	灰铸铁	A126 Class B
	球墨铸铁	A536 65-45-12
阀芯	球墨铸铁	A536 65-45-12
	不锈钢	A351 CF8
填料	石墨	
阀轴	不锈钢	AISI 316

技术参数

工作压力: 16bar (可提供PN25, 来电咨询)
 测试压力: 壳体: 24bar
 密封: 17.6bar
 规格尺寸: DN40~DN900
 工作温度: -20°C ~ 110°C EPDM 阀座
 -10°C ~ 80°C NBR 阀座



规格尺寸

DN	mm	50	65	80	100	125	150	200	250	300	350	400	450	500	600
	inch		2	2 1/2	3	4	5	6	8	10	12	14	16	18	20
L		46	48	65	65	71	79	92	114	115	129	143	145	145	165
ØD		107	127	142	162	192	219	273	328	378	443	489	542	590	695

所有尺寸如有更改, 恕不另行通知