

丝扣恒温调节球阀

Fig. 4216

阀门规范:

螺纹符合: ISO228/1
尺寸范围: 20mm(3/4")~50mm(2")
测试标准: GB/T13927

技术参数:

公称压力: 25 bar
规格尺寸: DN20~DN50
试验压力: 壳体: 37.5bar / 密封: 27.5bar
连接尺寸: M33x1.5
工作压差: 5 bar
介质温度: 5°C ~ 100°C
环境温度: 0°C ~ 60°C
适用介质: 冷、热水或50%乙二醇溶液
配套执行器: EQF/EQA系列

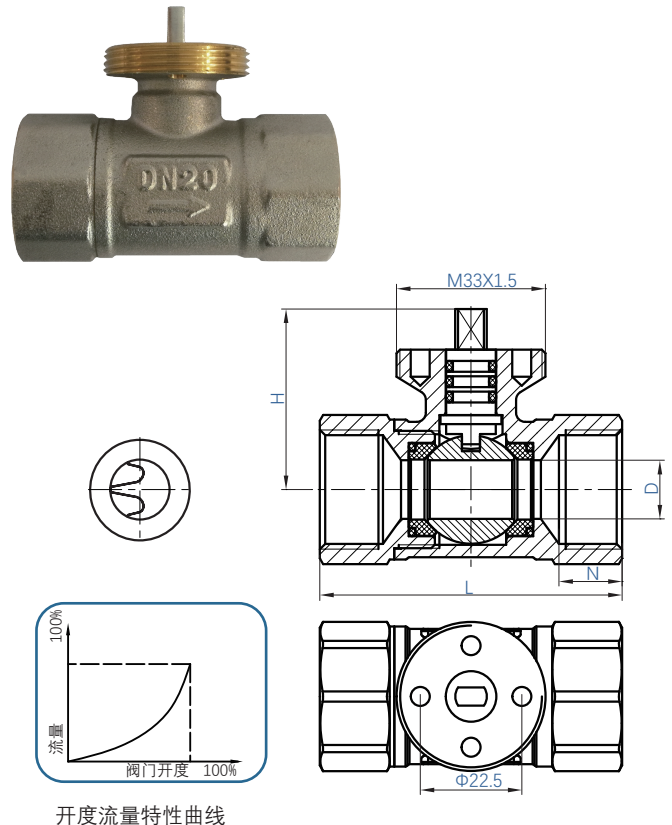
材料规格:

部件	材料	材料
阀体	锻造黄铜	CW617N
阀球	黄铜	HPb57-3
密封	PTFE	-
O型圈	硅胶	-
阀帽	黄铜	CW617N
阀杆	黄铜	CW617N
O型圈	FKM	-

规格尺寸:

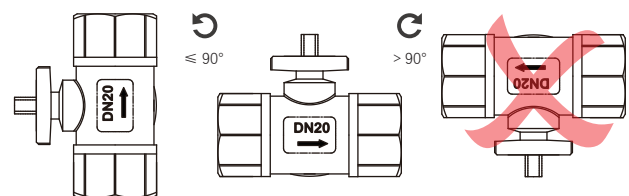
DN	mm	20	25	32	40	50
	inch	3/4	1	1-1/4	1-1/2	2
H		40	44	49	54	59
L		67	84	90	100	114
N		14	18	20	22	25
D		Φ13	Φ15	Φ20	Φ25	Φ32
Kvs		6.3	10	16	19	31
连接尺寸		Rp3/4"	Rp1"	Rp1¼"	Rp1½"	Rp2"

阀门图例:



开度流量特性曲线

注意事项:



- 1、安装阀门时必须根据阀体水流箭头指示方向安装阀体;
- 2、执行器必须在水平线上; 安装时不要对驱动器使用强力;
- 3、与阀门连接的螺纹必须为标准的国标管螺纹;
- 4、安装前阀门及管道应保持清洁, 不得有杂物;
- 5、阀门与管道建议水平安装, 可垂直安装, 但不得倒置;
- 6、需要留充分的空间以便维护阀体和执行器; 请确保管道与阀门保温, 不得将执行器包在保温层内。

备注: 如果因安装不当、工况介质太恶劣所造成的产品损坏, 我司只提供有偿服务。

注意: 由于产品的持续研发, 上面列出的信息可能会随时更改, 恕不另行通知