

丝扣复位电动三通分流阀

Fig. 8921

阀门规范:

螺纹符合: ISO228/1
尺寸范围: 15mm(1/2")~25mm(1")
测试标准: GB/T13927

技术参数:

工作电源: AC220V±10%, 50/60HZ
电机: 全封闭单向磁滞同步电机
工作功率: 6.5W, 7VA
动作时间: 开启≤13s
关闭≤7s (不锈钢弹簧复位)

工作压力: 16bar
规格尺寸: DN15~DN25
试验压力: 壳体: 24bar
密封: 17.6bar
介质温度: 5°C ~ 90°C
环境温度: 5°C ~ 40°C
阀门类型: 分流型
适用介质: 冷、热水或50%乙二醇溶液

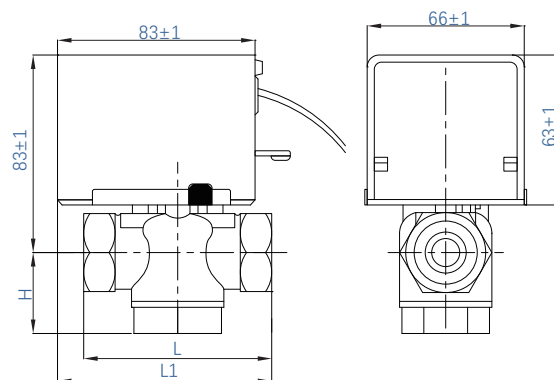
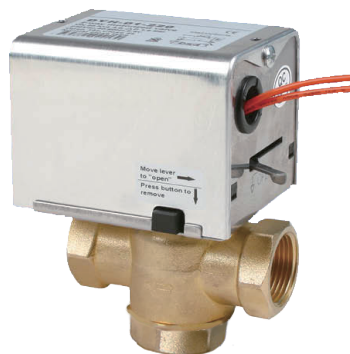
材料规格:

部件	材料	标准
阀体	锻造黄铜	BS EN12165 CW617N
阀轴	黄铜	BS EN12165 CW617N
阀芯	EPDM	-
执行器	不锈钢基座, 铝壳	-

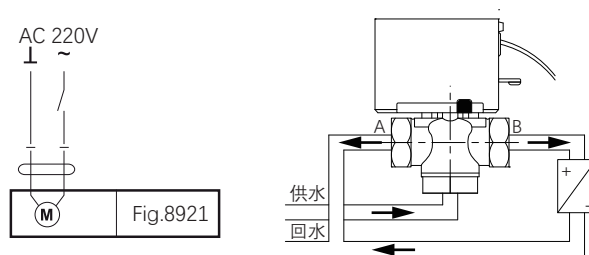
规格尺寸:

DN	mm	15	20	25
	inch	1/2	3/4	1
L		72	86	88
H		36	37	42
L1		88	96	98
Kvs		2.6	3.4	6.5
关闭压差(MPa)		0.22	0.20	0.18
连接尺寸		BSPP 1/2"	BSPP 3/4"	BSPP 1"

阀门图例:



电气接线及安装:



注意事项:

- 1、执行器必须在水平线上;
 - 2、安装时不要对驱动器使用强力;
 - 3、阀体接管形式: 英标平螺纹(内螺纹) BSPP;
 - 4、安装前阀门及管道应保持清洁, 不得有杂物, B端为进水口(标志在阀体底部);
 - 5、阀门与管道建议水平安装, 可垂直安装, 但不得倒置;
 - 6、请确保管道与阀门保温, 不得将执行器包在保温层内。
- 备注: 如果因安装不当、工况介质太恶劣所造成的产品损坏, 我司只提供有偿服务。

注意: 由于产品的持续研发, 上面列出的信息可能会随时更改, 恕不另行通知