

电动角行程执行器

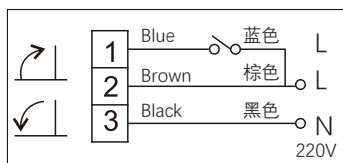
Fig. EQF31/11

适配风机盘管、地暖用恒温球阀

技术参数:

控制方式: 三线单控
 工作电压: AC 220V, AC 24V
 工作功率: 5W(220V)
 行程时间: 15S
 工作扭矩: 4Nm
 安装螺母: M33*1.5
 防护等级: IP54
 电线规格: 3x0.5mm²; 0.5m, 黑色PVC

电气接线:

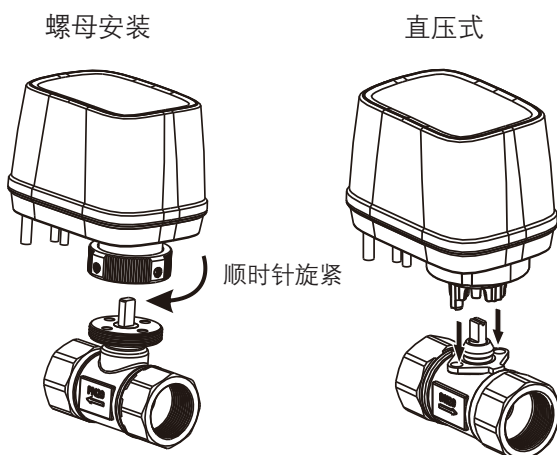


阀门图例:



配套阀门: Fig.8930

安装说明:



- 1、进行维护工作之前, 必须将执行器与电源分离。
- 2、相关管路的水泵和隔离阀门需要关闭, 减少系统压力。
- 3、只有在阀门和执行器正确安装和连接的情况下, 管路注水后, 才能正常工作。

- 不得将此执行器用于指定应用范围之外的应用。
- 执行器必须由专业人员安装, 在组装过程中必须遵守权威机构颁布的法律法规。
- 用户请勿擅自拆开此执行器外壳, 此设备不包含任何用户可以修理或更换的部件。
- 不得将电缆从设备上移除。
- 此设备含有电子元件, 不得作为普通家庭垃圾处理, 必须按照所在地的相关法令法规处理。

注意: 由于产品的持续研发, 上面列出的信息可能会随时更改, 恕不另行通知