

丝扣复位电动二通阀

Fig. 8920

阀门规范:

螺纹符合: BS 21(ISO7) / ASME B1.20.1
 尺寸范围: 15mm(1/2")~25mm(1")
 测试标准: GB/T13927

技术参数:

工作电源: AC220V±10%, 50/60HZ
 电机: 全封闭单向磁滞同步电机
 工作功率: 6.5W, 7VA
 动作时间: 开启≤13s
 关闭≤7s (不锈钢弹簧复位)

工作压力: 16bar
 规格尺寸: DN15~DN25
 试验压力: 壳体: 24bar
 密封: 17.6bar
 介质温度: 5°C ~ 90°C
 环境温度: 5°C ~ 40°C
 阀门类型: 常闭型
 适用介质: 冷、热水或50%乙二醇溶液

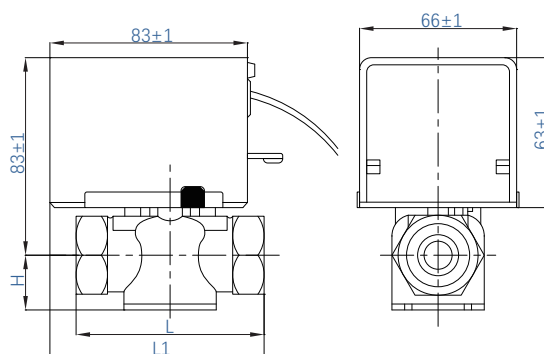
材料规格:

部件	材料	标准
阀体	锻造黄铜	BS EN12165 CW617N
阀轴	黄铜	BS EN12165 CW617N
阀芯	EPDM	-
执行器	不锈钢基座, 铝壳	-

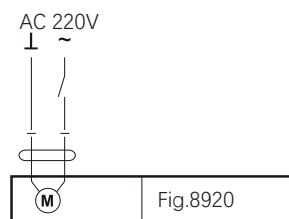
规格尺寸:

DN	mm	15	20	25
	inch	1/2	3/4	1
L		72	86	88
H		23	23	23
L1		88	96	98
Kvs		2.2	3.0	6.9
关闭压差(MPa)		0.22	0.20	0.18
连接尺寸		BSPP 1/2"	BSPP 3/4"	BSPP 1"

阀门图例:



电气接线及安装:



注意事项:

- 1、执行器必须在水平线上;
 - 2、安装时不要对驱动器使用强力;
 - 3、阀体接管形式: 英标平螺纹(内螺纹) BSPP;
 - 4、安装前阀门及管道应保持清洁, 不得有杂物, B端为进水口(标志在阀体底部);
 - 5、阀门与管道建议水平安装, 可垂直安装, 但不得倒置;
 - 6、请确保管道与阀门保温, 不得将执行器包在保温层内。
- 备注: 如果因安装不当、工况介质太恶劣所造成的产品损坏, 我司只提供有偿服务。

注意: 由于产品的持续研发, 上面列出的信息可能会随时更改, 恕不另行通知