

电动蝶阀执行器

Fig. EQD**

技术规范:

符合: EN60730-1:2000 / EN60730-2-14:1997
EN61000-6-2:2005 / EN61000-6-3:2007
连接法兰: ISO5211

技术参数:

工作电源: AC 220V / AC 380V / AC 24V
控制信号: 0(2)~10V / 4~20mA。
输出扭矩: 35 N•m ~ 8000 N•m
防护等级: IP67 / IP68
环境温度: -30 ~ 70°C
海拔高度: 不大于1000m。
环境湿度: 相对湿度不大于90% (25°C时)
工作环境: 环境中不含强腐蚀性介质, 不得在有
爆炸性混合气体的环境中使用。
工作制: 产品为短时工作制, 额定时间10min。

选择功能:

- 1、选一体化控制, 具有本地/远程控制转换功能, 并具有本地控制开/关/停止功能。
- 2、可选红外控制模块。
- 3、可选M-Bus等通讯接口
- 4、失效防护功能
- 5、其他特殊功能要求。

产品图例:



产品特点:

安全及未来技术前瞻性-手动超驰功能
机构轻巧, 重量轻, 体积小
行程定位精确
电机过热保护功能
密封结构精密, 防水性能好
可设置独立接线盒
高性能专用阀门电机
多种控制模式
高防护等级及防爆等级
电机保护等级符合F级绝缘, H级可选

电动蝶阀执行器

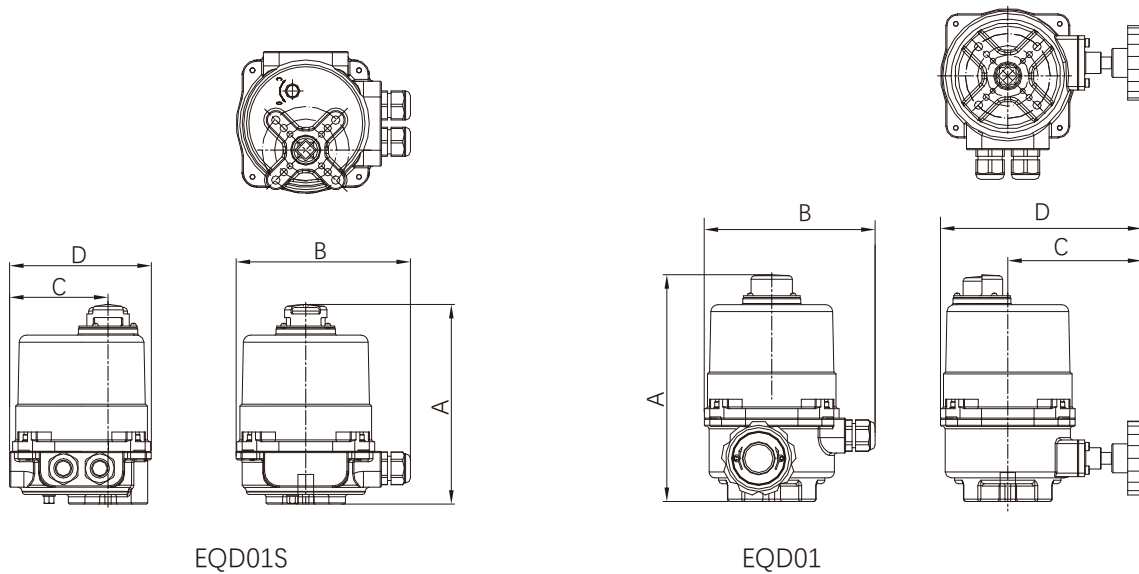
Fig. EQD**

阀门匹配:

(按PN16等级)

型号	EQD01	EQD02	EQD03	EQD04	EQD05	EQD06	EQD07
PN16	2~5"	6~8"	10"	12"	-	-	14"
型号	EQD08	EQD09	EQD10	EQD11	EQD12	EQD13	EQD14
PN16	16"	18"	20"	24"	-	-	-

规格尺寸:

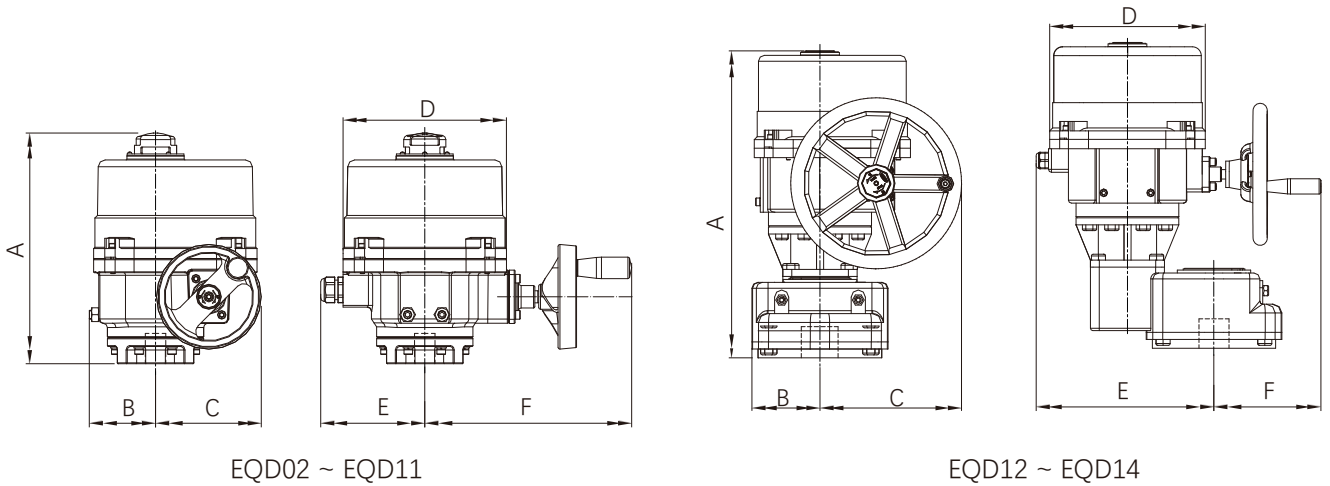


规格型号	A	B	C	D	E	F	H
EQD01S	165	150	82	118	--	--	--
EQD01	192/212	150	135	170	--	--	20

电动蝶阀执行器

Fig. EQD**

规格尺寸:



规格型号	A	B	C	D	E	F	H
EQD02	268	77	123	216	121	240	35
EQD03							
EQD04							
EQD05	327	103	187	266	150	297	55
EQD06							
EQD07							
EQD08							
EQD09							
EQD10	380	127	242	293	161	333	65
EQD11							
EQD12	532	118	242	293	308	186	85
EQD13							
EQD14	545	160	242	293	343	160	130

电动蝶阀执行器

Fig. EQD**

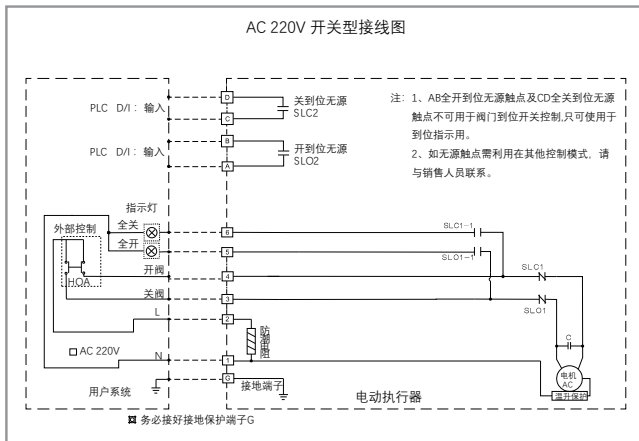
技术参数:

型号	最大输出扭矩/Nm		电机功率 W AC220V AC380V	电机电流 A AC220V / AC380V	动作时间 S AC220V AC380V	连接法兰 ISO5211	最大允许 阀轴尺寸 mm	重量 Kg
	AC220V 50Hz 单相	AC380V 50Hz 三相						
EQD01	50	—	10	0.21 / -	15	F03 / F05 / F07	□11-14, $\Phi \leq 14$	3
EQD02	100	100	40	0.42 / 0.32	19	F05 / F07 / F10	□11-17, $\Phi \leq 24$	11
EQD03	200	200	40	0.42 / 0.32	39	F05 / F07 / F10	□11-17, $\Phi \leq 24$	11
EQD04	300	300	40	0.46 / 0.35	39	F05 / F07 / F10	□11-17, $\Phi \leq 24$	11
EQD05	400	400	90	0.9 / 0.62	29	F10 / F12 / F14	□17-27, $\Phi \leq 38$	22
EQD06	600	600	90	0.9 / 0.62	39	F10 / F12 / F14	□17-27, $\Phi \leq 38$	22
EQD07	800	800	90	0.9 / 0.62	47	F10 / F12 / F14	□17-27, $\Phi \leq 38$	22
EQD08	1000	1000	120	1.1 / 0.8	47	F10 / F12 / F14	□17-27, $\Phi \leq 38$	22
EQD09	1300	1300	120	1.3 / 0.92	47	F10 / F12 / F14	□17-27, $\Phi \leq 38$	22
EQD10	1700	1800	120	2.5 / 1.3	64	F10 / F12 / F14	□17-27, $\Phi \leq 38$	29
EQD11	2300	2300	200	2.2 / 1.1	38	F12 / F14 / F16	□27-36, $\Phi \leq 50$	36
EQD12	3500	3500	200	2.2 / 1.1	76	F14 / F16	□36-46, $\Phi \leq 65$	76
EQD13	5000	5000	200	2.2 / 1.1	105	F14 / F16	□36-46, $\Phi \leq 65$	76
EQD14	8000	8000	200	2.2 / 1.1	143	F14 / F16	□46-55, $\Phi \leq 75$	107

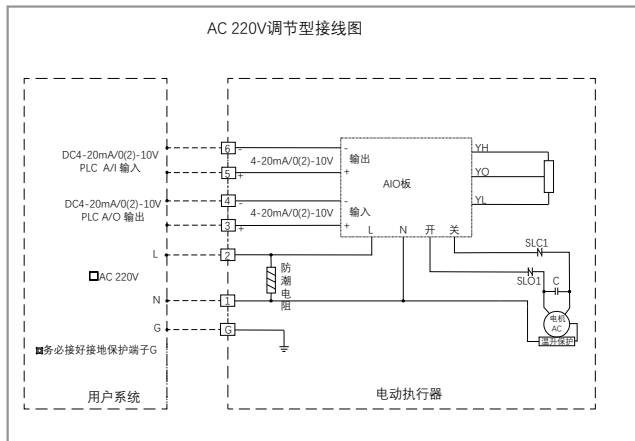
电动蝶阀执行器

Fig. EQD**

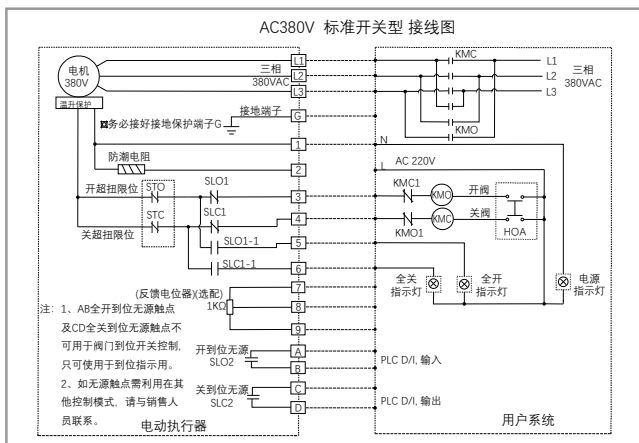
电气接线:



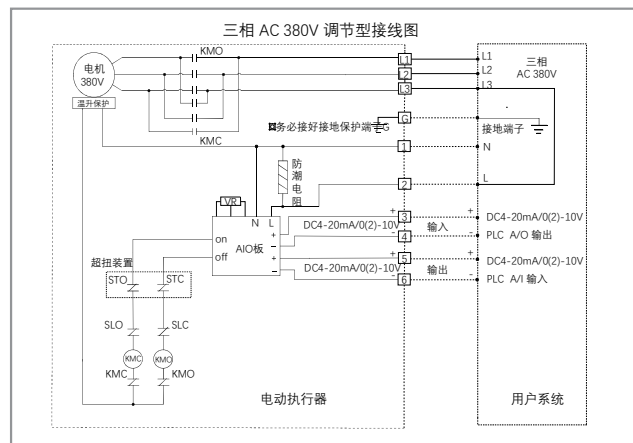
开关型 AC220V



模拟型 AC220V



开关型 AC380V



模拟型 AC380V

满足多种需求



现场控制型
Fig.EQD***



防爆型
Fig.EQDX****



智慧型
Fig.EQM***



气动执行器
Fig.NRA/NRD***