

丝扣二通球阀

Fig. 8930

阀门规范:

螺纹符合: ISO228/1
尺寸范围: 15mm(1/2")~25mm(1")
测试标准: GB/T13927

技术参数:

公称压力: 25 bar。
规格尺寸: DN15~DN25
试验压力: 壳体: 37.5bar
密封: 27.5bar
连接尺寸: M33x1.5
工作压差: 5 bar
介质温度: 5°C ~ 100°C
环境温度: 0°C ~ 60°C
适用介质: 冷、热水或50%乙二醇溶液
配套执行器: EQF/EQA系列

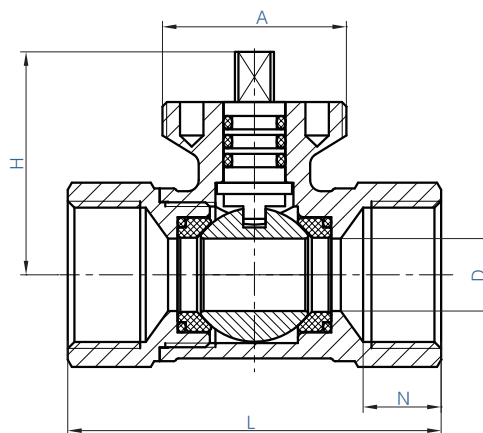
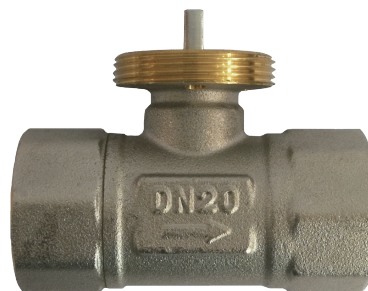
材料规格:

部件	材料	材料
阀体	锻造黄铜	CW617N
阀球	黄铜	HPb57-3
密封	PTFE	
O型圈	硅胶	
阀帽	黄铜	CW617N
阀杆	黄铜	CW617N
O型圈	FKM	

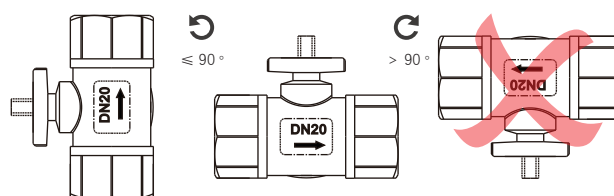
规格尺寸:

DN	mm	15	20	25
	inch	1/2	3/4	1
H		38	40	44
L		56	67	84
N		13	14	18
A	/		M33X1.5	M33X1.5
D		Φ10	Φ13	Φ15
Kvs		4.5	7.3	8.7
连接尺寸		Rp 1/2"	Rp 3/4"	Rp 1"

阀门图例:



安装事项:



- 1、安装阀门时必须根据阀体水流箭头指示方向安装阀体;
- 2、执行器必须在水平线上; 安装时不要对驱动器使用强力;
- 3、与阀门连接的螺纹必须为标准的国标管螺纹;
- 4、安装前阀门及管道应保持清洁, 不得有杂物;
- 5、阀门与管道建议水平安装, 可垂直安装, 但不得倒置;
- 6、需要留充分的空间以便维护阀体和执行器; 请确保管道与阀门保温, 不得将执行器包在保温层内。

备注: 如果因安装不当、工况介质太恶劣所造成的产品损坏, 我司只提供有偿服务。

注意: 由于产品的持续研发, 上面列出的信息可能会随时更改, 恕不另行通知