

## 电动对夹软阀座蝶阀

Fig. 3230+EQD\*\*

### 阀门规范:

面到面标准: ISO 5752/BS 5155/  
 BS EN 593/MSS SP-67/API 609  
 GB/T 12238  
 连接法兰: EN1092-2 PN16  
 ISO 7005 / ANSI B16.5  
 GB/T 17241  
 上法兰: ISO5211

### 技术参数:

工作压力: 16bar  
 规格尺寸: DN50~DN600  
 试验压力: 壳体: 24bar  
 工作压差: 7bar  
 工作温度: -20°C ~ 110°C EPDM 阀座  
 -10°C ~ 80°C NBR 阀座

### 材料规格:

部件	材料	标准
阀体	球墨铸铁	EN-JS 1050
阀轴	不锈钢	BS970 410 S 21
	不锈钢	BS970 431 S 29
阀座	EPDM/NBR	
	Viton/PTFE	
Y型密封圈	EPDM / NBR	
衬套	PTFE/Brone/PAP	
阀板	球墨铸铁	EN-JS 1050
	青铜	EN 1982 CC491K
	不锈钢	BS970 304 S15
	不锈钢	BS970 316 S16
涂层	环氧树脂、尼龙	
	镀镍、Halar	

### 阀门图例:



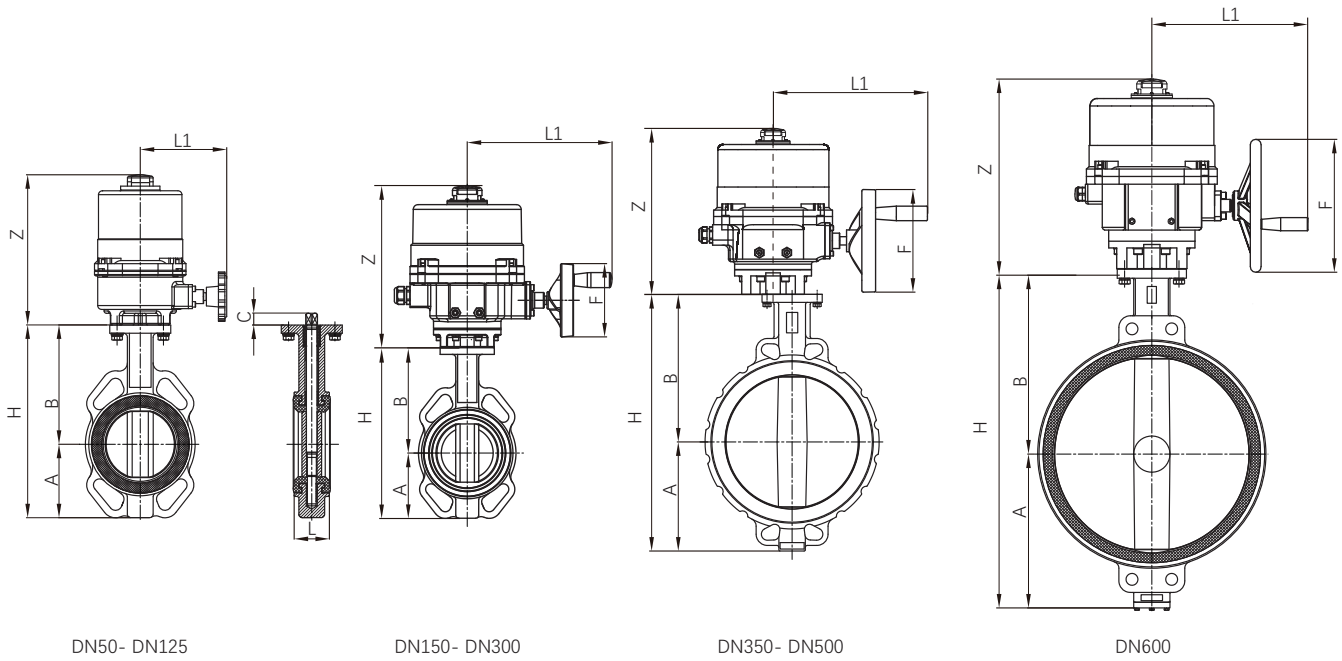
### 产品特点:

阀门双向完全密封 - 气密级。  
 阀板精加工球形密封面，扭矩小，使用寿命长。  
 阀杆上的三个自润滑轴套，防止阀杆偏斜。  
 四个法兰定位孔确保安装时阀门位置正确  
 质量稳定，使用寿命持久。  
 产品性能提升，使之更适用于控制系统。  
 阀门通过二氧化硫耐腐试验和盐雾检测。  
 阀门操作扭矩低，有效降低执行器的选型成本。  
 免维护  
 特殊行业，可选用无硅处理阀门

## 电动对夹软阀座蝶阀

Fig. 3230+EQD\*\*

规格尺寸:



DN	毫米	50	65	80	100	125	150	200	250	300	350	400	450	500	600
	英寸	2	2-1/2	3	4	5	6	8	10	12	14	16	18	20	24
适配执行器		EQD01					EQD03		EQD04	EQD05	EQD07	EQD08	EQD09	EQD10	EQD11
A		64	71	94	108	119	136	165	202	235	272	333	364	389	453
B		141	153	158	176	191	203	244	273	311	350	382	410	448	510
L		43	46	46	52	56	56	60	68	78	78	102	114	127	154
H		205	224	252	284	310	339	409	474	551	640	742	794	882	1029
Z		192	192	192	192	192	268	268	268	268	327	327	327	380	380
L1		135	135	135	135	135	240	240	240	240	297	297	297	333	333
重量(Kg)		5.7	6.6	6.9	8.0	10.0	15.6	24.2	30	42	64	85	94	152	219