

丝扣电热型二通阀

Fig. 8940+EST31

阀门规范:

螺纹符合: ISO228/1
尺寸范围: 20mm(3/4")~25mm(1")
测试标准: GB/T13927

技术参数:

工作电源: AC220V±10%, 50/60HZ
工作功率: 3VA (仅当阀门启闭时)
工作类别: 电热型
工作行程: 4 mm
动作时间: 4.5min
输出力矩: 90 ~ 125N
电缆长度: 750mm
防护等级: IP54
公称压力: 25 bar。
规格尺寸: DN20~DN25
试验压力: 壳体: 37.5bar / 密封: 27.5bar
工作压差: 1.8 bar
介质温度: 5°C ~ 100°C
适用介质: 冷、热水或50%乙二醇溶液

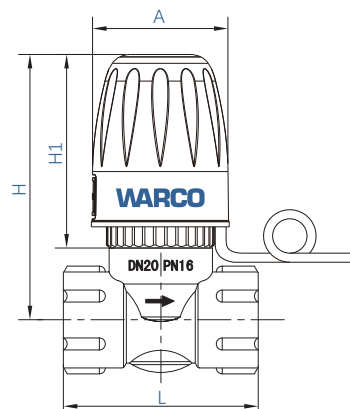
材料规格:

部件	材料	标准
阀体	锻造黄铜	BS EN12165 CW617N
阀芯	黄铜	BS EN12165 CW617N
密封	PTFE	-
电热执行器	塑料透明外壳	组件

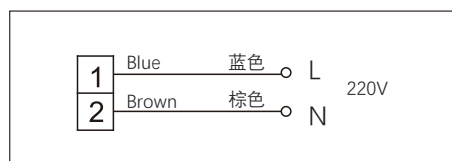
规格尺寸:

DN	mm	20	25
	inch	3/4	1
H		92	96
L		65	80
H1		64	64
A		Φ45.6	Φ45.6
连接尺寸		Rp 3/4"	Rp 1"
Kvs		3.5	4.6

阀门图例:



电气接线:



注意事项:

- 1、执行器必须在水平线上;
- 2、安装时不要对驱动器使用强力;
- 3、与阀门连接的螺纹必须为标准的国标管螺纹;
- 4、安装前阀门及管道应保持清洁, 不得有杂物;
- 5、阀门与管道建议水平安装, 可垂直安装, 但不得倒置;
- 6、请确保管道与阀门保温, 不得将执行器包在保温层内。

备注: 如果因安装不当、工况介质太恶劣所造成的产品损坏, 我司只提供有偿服务。

注意: 由于产品的持续研发, 上面列出的信息可能会随时更改, 恕不另行通知