

丝扣电动二通球阀

Fig. 8930+EQF31

阀门规范:

螺纹符合: ISO228/1
尺寸范围: 15mm(1/2")~25mm(1")
测试标准: GB/T13927

技术参数:

工作电源: AC220V±10%, 50/60HZ
工作功率: 6VA (仅当阀门启闭时)
电机类别: 同步电机/可逆同步电机
动作时间: 15s
输出力矩: 4Nm
电缆长度: 500mm
防护等级: IP54
公称压力: 25 bar
规格尺寸: DN15~DN25
试验压力: 壳体: 37.5bar / 密封: 27.5bar
工作压差: 5 bar
介质温度: 5°C ~ 100°C
适用介质: 冷、热水或50%乙二醇溶液

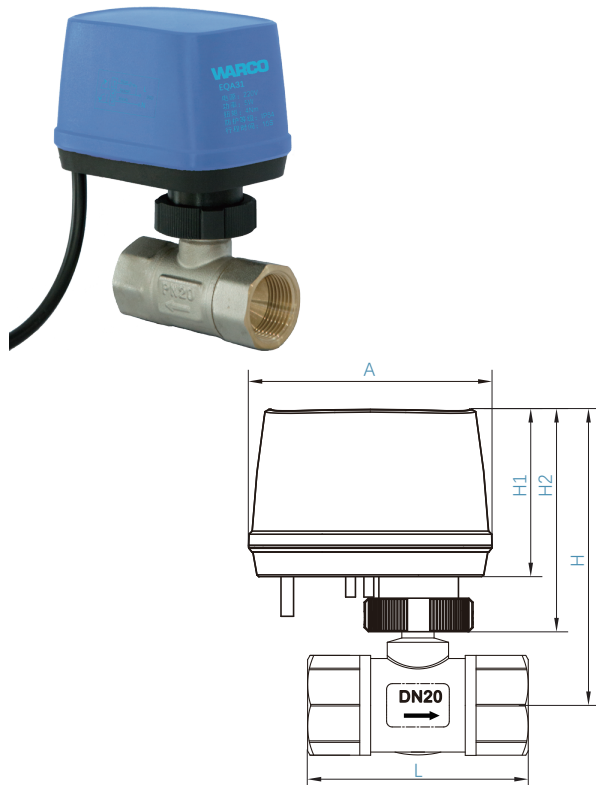
材料规格:

部件	材料	标准
阀体	锻造黄铜	BS EN12165 CW617N
球阀	黄铜	BS EN12165 CW617N
密封	PTFE	-
执行器	塑料外壳	组件

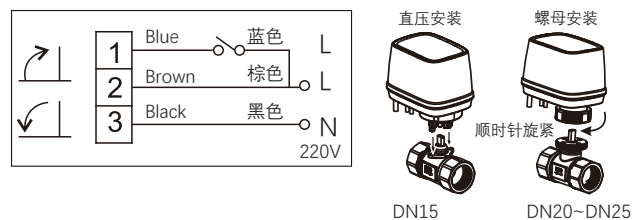
规格尺寸:

DN	mm	15	20	25
	inch	1/2	3/4	1
L		56	68	85
H		99	105	115
H1		60	60	60
H2		80	80	80
A		87	87	87
B		60	60	60
连接尺寸		Rp 1/2"	Rp 3/4"	Rp 1"
Kvs		4.5	7.3	8.7

阀门图例:



电气接线及安装:



注意事项:

- 1、执行器必须在水平线上;
 - 2、安装时不要对驱动器使用强力;
 - 3、与阀门连接的螺纹必须为标准的国标管螺纹;
 - 4、安装前阀门及管道应保持清洁, 不得有杂物;
 - 5、阀门与管道建议水平安装, 可垂直安装, 但不得倒置;
 - 6、请确保管道与阀门保温, 不得将执行器包在保温层内。
- 备注: 如果因安装不当、工况介质太恶劣所造成的产品损坏, 我司只提供有偿服务。

注意: 由于产品的持续研发, 上面列出的信息可能会随时更改, 恕不另行通知